

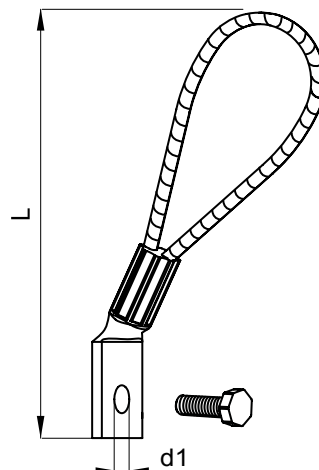


VYHNUTÝ LANOVÝ ZÁVĚS

NÁVOD NA SPRÁVNÉ POUŽÍVÁNÍ

Tabulka rozměrů:

Kat.číslo	Únosnost t	d1 mm	Délka L (standardní) mm	Délka L (navýšená) mm	Utahovací moment Nm
229-0650-12	0,5	12,5	280	dle objednávky	40
229-0652-14	1,0	14,5	280	dle objednávky	50
229-0654-16	2,0	16,5	280	dle objednávky	70
229-0658-20	3,0	20,5	310	dle objednávky	80
229-0660-24	4,0	24,5	310	dle objednávky	90
229-0662-30	5,2	31,0	390	dle objednávky	120
229-0664-36	6,3	38,0	525	dle objednávky	140



Popis výrobku

Vyhnutý lanový závěs je vyroben z ocelového lana, speciální tvarované ocelové objímky a doplněn vysoko pevnostním šroubem s pojistkou. Slouží ke zdvihání a přepravě betonových prvků s min. pevností 25 MPa pouze na příčný tah. Tyto závěsy se nejčastěji zašroubovávají do vnějších stěn betonových elementů tak, aby se zabránilo působení axiálních sil při zdvihání. Plochá zalisovaná část závěsu musí být v přímém kontaktu s plochou betonu a šroub je nutné dotáhnout momentovým klíčem dle **tabulky**.

Zdůrazňuje se, že poloměr závěsného háku musí být vždy nejméně 2x větší, než je průměr lana závěsu, v případě, že je výrobek těžší, než 5 t doporučujeme průměr háku nejméně 4 x větší. Snižuje se tak opotřebení závěsu a zvyšuje se jeho životnost.

Lana nesmí přijít do styku s agresivními materiály a tekutinami jako např. jsou kyseliny, které by mohly způsobit značnou korozi. Manipulaci se závěsy mohou vykonávat pouze pracovníci, kteří byli řádně zaškoleni. Při neodborné manipulaci může dojít k poškození výrobku, nebo smrtelnému úrazu! Používat je možné jen nepoškozené závěsy. Kontroly těchto vyhnutých lanových závěsů musí být prováděny odborným a proškoleným pracovníkem. Při četnějším používání těchto závěsů je nutné kontrolu opotřebení provádět častěji.



Vždy před zašroubováním závěsu je potřebné překontrolovat čistotu závitů v kotvě, případné nečistoty je nutné odstranit. Jakékoli úpravy (obrušování) nebo opravy vyhnutých lanových závěsů a zvláště svařování je nepřipustné. Používání vyhnutého lanového závěsu pro přetáčení výrobků je přísně zakázáno!



Před každým použitím musí být závěs zkontrolován určeným a přezkoušeným pracovníkem se zaměřením na:

- nadměrné poškození, zlomy a deformace lana
- poškození korozi
- poničení závitů, nebo jeho nadměrné opotřebení (mezní hodnoty)
- deformaci lanového závěsu, např. přílišným ohnutím
- uvolňování vnějších drátů z lana
- přetržení 4 drátů na délce lana, odpovídající 3x průměru lana*
- přetržení 6 drátů na délce lana, odpovídající 6x průměru lana
- přetržení 16 drátů na délce lana, odpovídající 10x průměru lana
- přetržení 1 svazku drátů (lanka)
- porušení více jak 4 drátů v oblasti zavěšování
- deformaci, nebo jakémukoli poškození nosné části závěsu

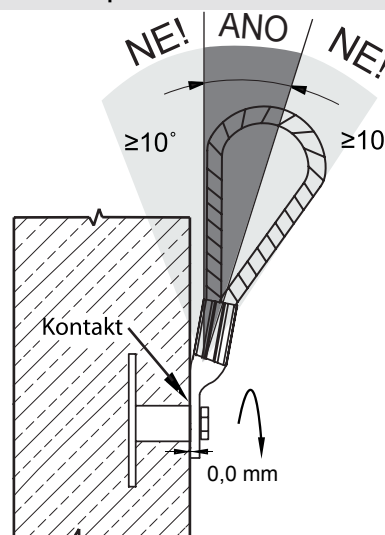
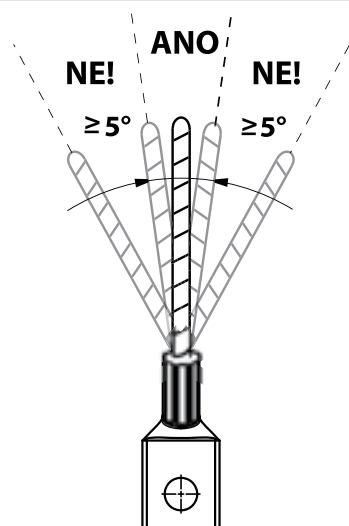
* Příklad:

Při průměru lana 10mm (Rd20) vynásobíme 3x10mm = 30mm. To znamená, že v délce 30mm mohou být přetrženy max. 4 dráty.

Používání poškozeného závěsu je zakázáno!!!



Zdvihání mimo uvedené uhlí může způsobit předčasné selhání kotev - zborcení prefabrikátů, nebo úraz. Zatěžujte jen ve směru lana paralelně k betonové ploše.





OCELOVÁ PODLOŽKA PRO VYHNUTÝ LANOVÝ ZÁVĚS

NÁVOD NA SPRÁVNÉ POUŽÍVÁNÍ

Tabulka rozměrů ocelové podložky:

pro závit M/Rd	d (mm)	D (mm)	h (mm)	d1 (mm)
12-14	29	39	10	16
16	44	54	10	20
20-24	44	54	10	27
30-36	59	69	10	39

Tato podložka se používá pro vyrovnání vybrání pod vyhnutým lanovým závěsem a tak umožní uvedený typ zdviháku použít jako bezproblémový na transport prefabrikátů.

Tabulka rozměrů šroubů pro vyhnutý lanový závěs
pevnostní třída 8.8

pro závit M/Rd	Délka L (bez použití ocelové podložky) mm	Délka L (při použití ocelové podložky) mm	Utahovací moment Nm
12	35	45	40
14	40	50	50
16	40	50	70
20	50	60	80
24	60	70	90
30	75	85	120
36	85	95	140

