

## 3.4 SKLÁDANÉ NÁDRŽE

### POUŽITÍ

- velkokapacitní odlučovače ropných látek
- dešťové usazovací nádrže
- sedimentační nádrže
- mechanické a biologické čistírny odpadních vod
- požární nádrže
- retenční nádrže

### VLASTNOSTI

- vnitřní šířka 2,4 až 8,1 m
- variabilní délka
- světlá výška až 3 m
- tloušťka zákrytové desky 250 mm
- vodotěsný beton C40/50 odolný vůči prostředí XA1, dle požadavku lze vyrobit i segmenty pro agresivitu prostředí XA2, XA3, případně XF4
- tloušťka stěny min. 140 mm, krytí výztuže min. 45 mm
- tloušťka dna min 160 mm

- třída zatížení D400
- hloubka uložení až 6 m bez výskytu spodní vody, v případě výskytu spodní vody nutno posoudit statikem
- nádrže lze zaplnit až po jejím obsypání zeminou

### DOPLŇKOVÉ VYBAVENÍ

- osazení prostupů dle přání zákazníka
- rozdělení vnitřního prostoru příčkou
- atypické zákrytové desky lišící se počtem, umístěním, tvarem a velikostí vstupních otvorů
- nátěry dle požadavků zákazníka
- stupadla, žebříky (materiál nerez, kompozit)
- osazení technologických zařízení (šoupátka, hradítka, vírové ventily...)
- kompletní dodávka vč. montáže
- možnost vyložit čedičem

### VÝHODY

- rychlá a jednoduchá montáž
- možnost výstavby i v nepříznivých klimatických podmínkách
- velké užité objemy
- pojížďně bez dodatečného obetonování a bez dalšího statického posouzení
- garantovaná vodotěsnost bez dodatečné hydroizolace

### MANIPULAČNÍ ÚCHYTY

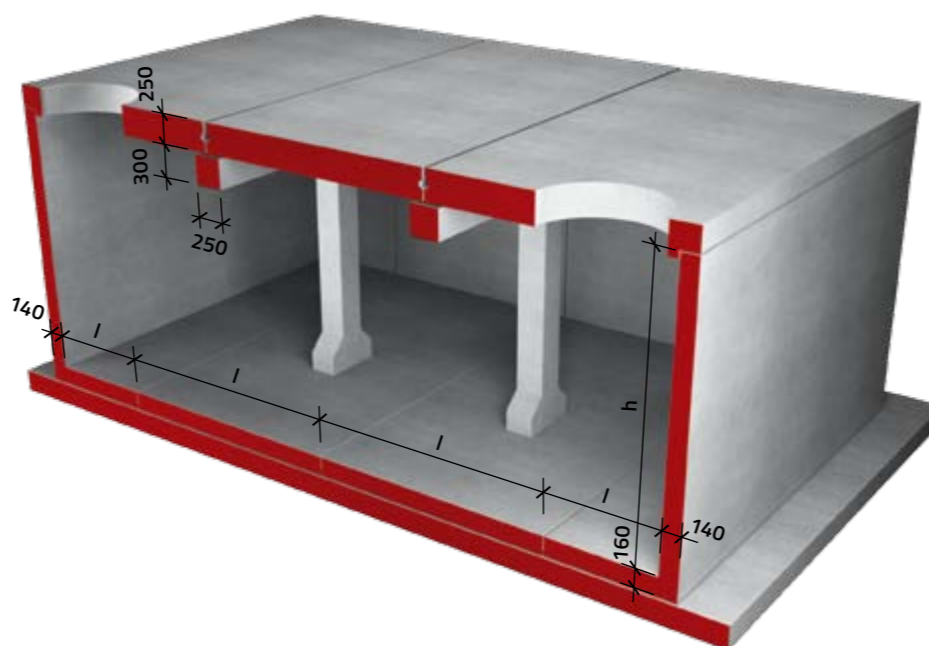
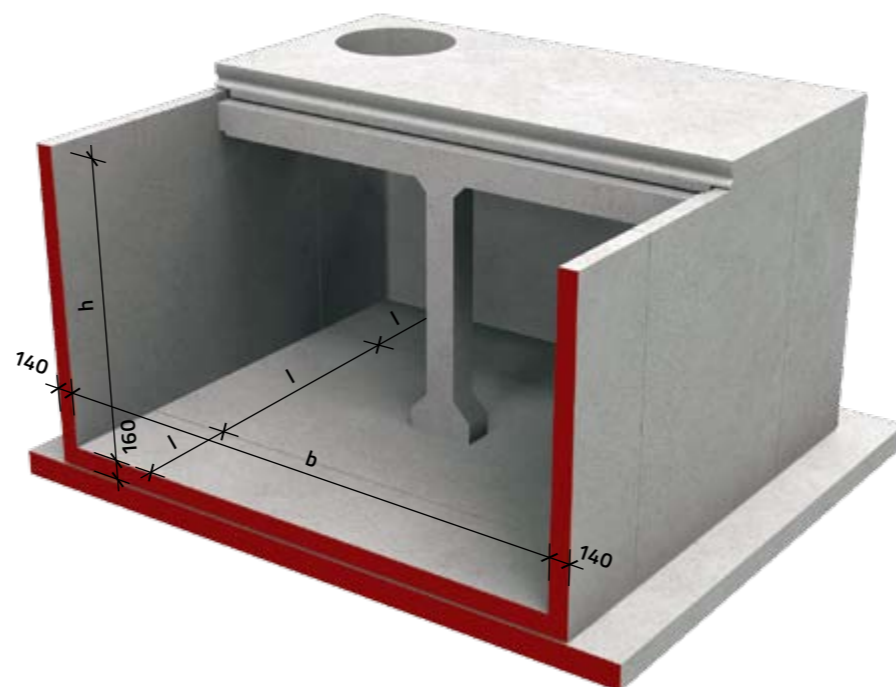
- Zákrytové desky: dle typu desky 3x nebo 4x úchyt s kulovou hlavou
- Ukončovací a průběžné díly: závitová pouzdra

*Manipulační závěsy na požádání zapůjčíme.*



## KONCOVÝ DÍL

| značka                | rozměry [mm] |       |       | V [m³]          | hmotnost [kg] |
|-----------------------|--------------|-------|-------|-----------------|---------------|
|                       | l            | b     | h     |                 |               |
| <b>výška 1 930 mm</b> |              |       |       |                 |               |
| PNS 95/190/193 K      | 950          | 1 900 | 1 930 | 3,48            | 3 850         |
| PNS 95/240/193 K      | 950          | 2 400 | 1 930 | 4,40            | 4 420         |
| PNS 95/280/193 K      | 950          | 2 800 | 1 930 | 5,13            | 4 880         |
| PNS 95/330/193 K      | 950          | 3 300 | 1 930 | 6,05            | 5 460         |
| PNS 95/380/193 K      | 950          | 3 800 | 1 930 | 6,97            | 6 030         |
| PNS 95/430/193 K      | 950          | 4 300 | 1 930 | 7,87            | 6 600         |
| PNS 95/480/193 K      | 950          | 4 800 | 1 930 | 8,80            | 7 180         |
| PNS 95/530/193 K      | 950          | 5 300 | 1 930 | 9,72            | 7 750         |
| PNS 95/580/193 K      | 950          | 5 800 | 1 930 | 10,63           | 8 330         |
| PNS 95/610/193 K      | 950          | 6 100 | 1 930 | 11,18           | 8 670         |
| PNS 95/660/193 K      | 950          | 6 600 | 1 930 | 12,10           | 9 240         |
| PNS 95/710/193 K      | 950          | 7 100 | 1 930 | 13,02           | 9 820         |
| PNS 95/760/193 K      | 950          | 7 600 | 1 930 | 13,93           | 10 390        |
| PNS 95/810/193 K      | 950          | 8 100 | 1 930 | 14,85           | 10 970        |
| <b>výška 2 380 mm</b> |              |       |       |                 |               |
| PNS 95/190/238 K      | 950          | 1 900 | 2 380 | 4,30            | 4 530         |
| PNS 95/240/238 K      | 950          | 2 400 | 2 380 | 5,43            | 5 180         |
| PNS 95/280/238 K      | 950          | 2 800 | 2 380 | 6,33            | 5 710         |
| PNS 95/330/238 K      | 950          | 3 300 | 2 380 | 7,46            | 6 360         |
| PNS 95/380/238 K      | 950          | 3 800 | 2 380 | 8,59            | 7 020         |
| PNS 95/430/238 K      | 950          | 4 300 | 2 380 | 9,72            | 7 680         |
| PNS 95/480/238 K      | 950          | 4 800 | 2 380 | 10,85           | 8 340         |
| PNS 95/530/238 K      | 950          | 5 300 | 2 380 | 11,58           | 8 990         |
| PNS 95/580/238 K      | 950          | 5 800 | 2 380 | 13,11           | 9 650         |
| PNS 95/610/238 K      | 950          | 6 100 | 2 380 | 13,79           | 10 040        |
| PNS 95/660/238 K      | 950          | 6 600 | 2 380 | 14,92           | 10 700        |
| PNS 95/710/238 K      | 950          | 7 100 | 2 380 | 16,05           | 11 360        |
| PNS 95/760/238 K      | 950          | 7 600 | 2 380 | 17,18           | 12 010        |
| PNS 95/810/238 K      | 950          | 8 100 | 2 380 | 18,31           | 12 670        |
| <b>výška 2 780 mm</b> |              |       |       |                 |               |
| PNS 95/190/278 K      | 950          | 1 900 | 2 780 | 5,02            | 5 130         |
| PNS 95/240/278 K      | 950          | 2 400 | 2 780 | 6,34            | 5 860         |
| PNS 95/280/278 K      | 950          | 2 800 | 2 780 | 7,39            | 6 440         |
| PNS 95/330/278 K      | 950          | 3 300 | 2 780 | 8,72            | 7 170         |
| PNS 95/380/278 K      | 950          | 3 800 | 2 780 | 10,04           | 7 900         |
| PNS 95/430/278 K      | 950          | 4 300 | 2 780 | 11,36           | 8 630         |
| PNS 95/480/278 K      | 950          | 4 800 | 2 780 | 12,68           | 9 300         |
| PNS 95/530/278 K      | 950          | 5 300 | 2 780 | 14,00           | 10 090        |
| PNS 95/580/278 K      | 950          | 5 800 | 2 780 | 15,32           | 10 820        |
| PNS 95/610/278 K      | 950          | 6 100 | 2 780 | 16,11           | 11 260        |
| PNS 95/660/278 K      | 950          | 6 600 | 2 780 | 17,43           | 11 990        |
| PNS 95/710/278 K      | 950          | 7 100 | 2 780 | 18,75           | 12 720        |
| PNS 95/760/278 K      | 950          | 7 600 | 2 780 | 20,07           | 13 450        |
| PNS 95/810/278 K      | 950          | 8 100 | 2 780 | 21,39           | 14 190        |
| <b>výška 3 000 mm</b> |              |       |       |                 |               |
|                       |              |       |       | NOVINKA od 2021 |               |
| PNS 95/430/300 K      | 950          | 4 300 | 3 000 | 12,26           | 8 801         |
| PNS 95/480/300 K      | 950          | 4 800 | 3 000 | 13,68           | 9 544         |
| PNS 95/530/300 K      | 950          | 5 300 | 3 000 | 15,11           | 10 287        |
| PNS 95/580/300 K      | 950          | 5 800 | 3 000 | 16,53           | 11 030        |
| PNS 95/610/300 K      | 950          | 6 100 | 3 000 | 17,39           | 11 476        |
| PNS 95/660/300 K      | 950          | 6 600 | 3 000 | 18,81           | 12 219        |
| PNS 95/710/300 K      | 950          | 7 100 | 3 000 | 20,24           | 12 962        |
| PNS 95/760/300 K      | 950          | 7 600 | 3 000 | 21,66           | 13 705        |
| PNS 95/810/300 K      | 950          | 8 100 | 3 000 | 23,09           | 14 448        |



## PRŮBĚŽNÝ DÍL

| značka                | rozměry [mm] |       |       | V [m³]          | hmotnost [kg] |
|-----------------------|--------------|-------|-------|-----------------|---------------|
|                       | l            | b     | h     |                 |               |
| <b>výška 1 930 mm</b> |              |       |       |                 |               |
| PNS 210/190/193 U     | 2 100        | 1 900 | 1 930 | 7,7             | 4 830         |
| PNS 210/240/193 U     | 2 100        | 2 400 | 1 930 | 9,7             | 5 250         |
| PNS 210/280/193 U     | 2 100        | 2 800 | 1 930 | 11,3            | 5 590         |
| PNS 210/330/193 U     | 2 100        | 3 300 | 1 930 | 13,4            | 6 010         |
| PNS 210/380/193 U     | 2 100        | 3 800 | 1 930 | 15,4            | 6 430         |
| PNS 210/430/193 U     | 2 100        | 4 300 | 1 930 | 17,4            | 6 840         |
| PNS 210/480/193 U     | 2 100        | 4 800 | 1 930 | 19,5            | 7 260         |
| PNS 210/530/193 U     | 2 100        | 5 300 | 1 930 | 21,5            | 7 680         |
| PNS 210/580/193 U     | 2 100        | 5 800 | 1 930 | 23,5            | 8 100         |
| PNS 210/610/193 U     | 2 100        | 6 100 | 1 930 | 24,7            | 8 360         |
| PNS 210/660/193 U     | 2 100        | 6 600 | 1 930 | 26,7            | 8 780         |
| PNS 210/710/193 U     | 2 100        | 7 100 | 1 930 | 28,8            | 9 200         |
| PNS 210/760/193 U     | 2 100        | 7 600 | 1 930 | 30,8            | 9 620         |
| PNS 210/810/193 U     | 2 100        | 8 100 | 1 930 | 32,8            | 10 040        |
| <b>výška 2 380 mm</b> |              |       |       |                 |               |
| PNS 210/190/238 U     | 2 100        | 1 900 | 2 380 | 9,5             | 5 530         |
| PNS 210/240/238 U     | 2 100        | 2 400 | 2 380 | 12,0            | 5 950         |
| PNS 210/280/238 U     | 2 100        | 2 800 | 2 380 | 14,0            | 6 290         |
| PNS 210/330/238 U     | 2 100        | 3 300 | 2 380 | 16,5            | 6 710         |
| PNS 210/380/238 U     | 2 100        | 3 800 | 2 380 | 19,0            | 7 130         |
| PNS 210/430/238 U     | 2 100        | 4 300 | 2 380 | 21,5            | 7 540         |
| PNS 210/480/238 U     | 2 100        | 4 800 | 2 380 | 24,0            | 7 960         |
| PNS 210/530/238 U     | 2 100        | 5 300 | 2 380 | 26,5            | 8 380         |
| PNS 210/580/238 U     | 2 100        | 5 800 | 2 380 | 29,0            | 8 800         |
| PNS 210/610/238 U     | 2 100        | 6 100 | 2 380 | 30,5            | 9 050         |
| PNS 210/660/238 U     | 2 100        | 6 600 | 2 380 | 33,0            | 9 470         |
| PNS 210/710/238 U     | 2 100        | 7 100 | 2 380 | 35,5            | 9 900         |
| PNS 210/760/238 U     | 2 100        | 7 600 | 2 380 | 38,0            | 10 320        |
| PNS 210/810/238 U     | 2 100        | 8 100 | 2 380 | 40,5            | 10 740        |
| <b>výška 2 780 mm</b> |              |       |       |                 |               |
| PNS 210/190/278 U     | 2 100        | 1 900 | 2 780 | 11,1            | 6 150         |
| PNS 210/240/278 U     | 2 100        | 2 400 | 2 780 | 14,0            | 6 570         |
| PNS 210/280/278 U     | 2 100        | 2 800 | 2 780 | 16,3            | 6 910         |
| PNS 210/330/278 U     | 2 100        | 3 300 | 2 780 | 19,3            | 7 330         |
| PNS 210/380/278 U     | 2 100        | 3 800 | 2 780 | 22,2            | 7 750         |
| PNS 210/430/278 U     | 2 100        | 4 300 | 2 780 | 25,1            | 8 160         |
| PNS 210/480/278 U     | 2 100        | 4 800 | 2 780 | 28,0            | 8 580         |
| PNS 210/530/278 U     | 2 100        | 5 300 | 2 780 | 30,9            | 9 000         |
| PNS 210/580/278 U     | 2 100        | 5 800 | 2 780 | 33,9            | 9 420         |
| PNS 210/610/278 U     | 2 100        | 6 100 | 2 780 | 35,6            | 9 670         |
| PNS 210/660/278 U     | 2 100        | 6 600 | 2 780 | 38,5            | 10 100        |
| PNS 210/710/278 U     | 2 100        | 7 100 | 2 780 | 41,4            | 10 520        |
| PNS 210/760/278 U     | 2 100        | 7 600 | 2 780 | 44,4            | 10 940        |
| PNS 210/810/278 U     | 2 100        | 8 100 | 2 780 | 47,3            | 11 360        |
| <b>výška 3 000 mm</b> |              |       |       |                 |               |
|                       |              |       |       | NOVINKA od 2021 |               |
| PNS 210/430/300 K     | 2 100        | 4 300 | 3 000 | 27,01           | 8 257         |
| PNS 210/480/300 K     | 2 100        | 4 800 | 3 000 | 30,24           | 8 677         |
| PNS 210/530/300 K     | 2 100        | 5 300 | 3 000 | 33,39           | 9 097         |
| PNS 210/580/300 K     | 2 100        | 5 800 | 3 000 | 36,54           | 9 517         |
| PNS 210/610/300 K     | 2 100        | 6 100 | 3 000 | 38,43           | 9 769         |
| PNS 210/660/300 K     | 2 100        | 6 600 | 3 000 | 41,58           | 10 189        |
| PNS 210/710/300 K     | 2 100        | 7 100 | 3 000 | 44,73           | 10 609        |
| PNS 210/760/300 K     | 2 100        | 7 600 | 3 000 | 47,88           | 11 029        |
| PNS 210/810/300 K     | 2 100        | 8 100 | 3 000 | 51,03           | 11 449        |