

## 2. KRUHOVÉ NÁDRŽE

### 2.1 DN 1 000, 1 200, 1 500, 2 000, 2 200, 2 500

#### POUŽITÍ

- nádrže na pitnou vodu (nutná aplikace vhodného nátěru)
- odlučovače ropných látek
- domovní čistírny odpadních vod
- nádrže pro akumulaci splaškových vod – žumpy
- mechanické a biologické čistírny odpadních vod
- zařízení pro využití dešťových vod
- čerpací stanice odpadních vod

#### VLASTNOSTI

- vnitřní průměr 1 000, 1 200, 1 500, 2 000, 2 200 a 2 500 mm
- objem od 0,77 m<sup>3</sup>, při použití skruží až cca do 44 m<sup>3</sup>
- vodotěsný beton XA1, dle požadavků lze vyrobit segmenty i pro agresivní prostředí XA2 a XA3, XF4
- třída zatížení do D400

#### DOPLŇKOVÉ VYBAVENÍ

- vytvoření prostupu na potrubí, po domluvě osazení vložek
- možnost rozdělení vnitřního prostoru příčkou
- atypické zákrytové desky lišící se počtem, umístěním, tvarem a velikostí vstupních otvorů
- aplikace různých nátěrů
- stupadla, žebříky
- elastomerové těsnění
- osazení technologie
- montáž prefabrikátu
- v případě vysoké podzemní vody posoudíme na vztlak a navrhne opatření

#### VÝHODY

- rychlá montáž
- možnost výstavby i v nepříznivých klimatických podmínkách
- uložení do šterkopískového lože, v případě nepříznivých geologických podmínkách doporučujeme uložení na betonovou základovou desku

- pojižděné bez dodatečného obetonování a bez statického posouzení
- PNK - pojižděný povrch - D400
  - » hloubka základové spáry bez statického posouzení:
    - bez výskytu spodní vody až 9 m pod terémem
    - se spodní vodou (max. 0,5 m ode dna) až 6 m
    - se spodní vodou více než 0,5 m ode dna - je nutno posoudit na vyplavání a navrhnout opatření
- PNK TS - maximální zatížení B125
  - » hloubka uložení maximálně 3,0 m pod terémem - bez výskytu spodní vody
- bez dodatečné hydroizolace

#### MANIPULAČNÍ ÚCHYTY

##### DN 1 200

- dno: 3× závitové pouzdro
- skruž: 2× závitové pouzdro
- zákrytová deska: 3× úchyt s kulovou hlavou

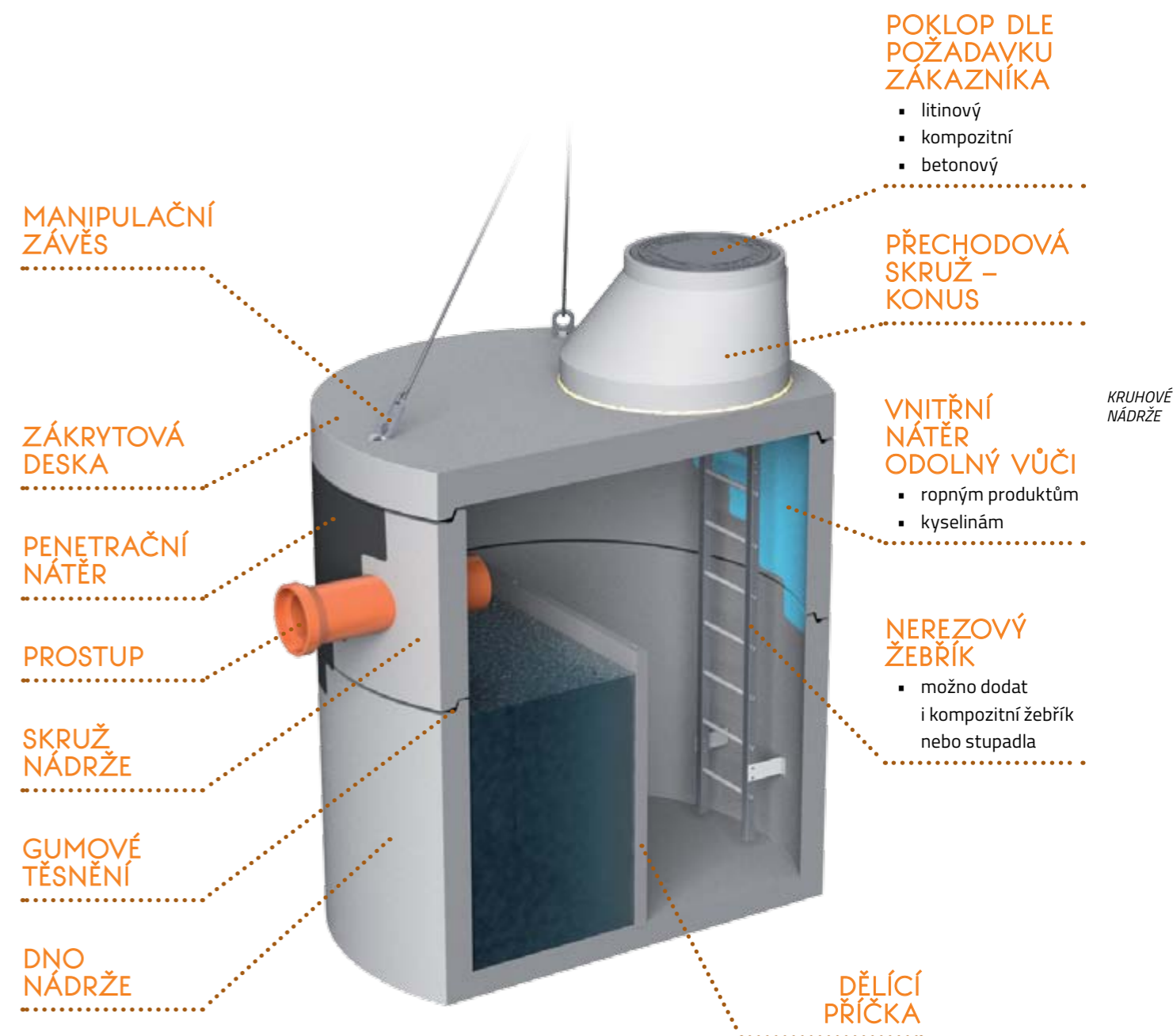
##### DN 1 500

- dno: 3× závitové pouzdro
- skruž: 2× úchyt s kulovou hlavou
- zákrytová deska: 3× úchyt s kulovou hlavou

##### DN 2 000, 2 200, 2 500

- dno, skruž: 3× závitové pouzdro
- zákrytová deska: 3× úchyt s kulovou hlavou

*Manipulační prostředky na požádání zapůjčíme.*



## KRUHOVÉ NÁDRŽE

### 2.2 DN 1 000

#### ZÁKRYTOVÁ DESKA

značka	rozměry [mm]			hmotnost [kg]
	D	H	Wn(d)	
PNK-Q.1 100-63/17	1 240	165	625	430

#### SKRUŽ

značka	rozměry [mm]			V [m <sup>3</sup> ]	hmotnost [kg]
	DN	h	ts		
PNK-Q.1 100/50 SKP	1 000	500	120	0,39	500
PNK-Q.1 100/100 SKP	1 000	1 000	120	0,79	1 000

#### DNO

značka	rozměry [mm]				V [m <sup>3</sup> ]	hmotnost [kg]
	DN	h	td	ts		
PNK-Q.1 100/83 BZP	1 000	830	250	120	0,65	1 490

#### TĚSNĚNÍ

Elastomerové těsnění obyčejné – OZ (obchodní zboží)

## KRUHOVÉ NÁDRŽE

### 2.3 DN 1 200

#### ZÁKRYTOVÁ DESKA

značka	rozměry [mm]			hmotnost [kg]
	D	H	Wn(d)	
PNK-Q.1 120-63/17	1 470	165	625	697

#### SKRUŽ

značka	rozměry [mm]			V [m <sup>3</sup> ]	hmotnost [kg]
	DN	h	ts		
PNK-Q.1 120/50 SKP	1 200	500	135	0,56	665
PNK-Q.1 120/100 SKP	1 200	1 000	135	1,13	1 330

#### DNO

značka	rozměry [mm]				V [m <sup>3</sup> ]	hmotnost [kg]
	DN	h	td	ts		
PNK-Q.1 120/83 BZP	1 200	830	250	135	0,93	2 100

#### TĚSNĚNÍ

Elastomerové těsnění obyčejné – OZ (obchodní zboží)

## KRUHOVÉ NÁDRŽE

### 2.4 DN 1 500

#### ZÁKRYTOVÁ DESKA

značka	rozměry [mm]			hmotnost [kg]
	D	H	Wn(d)	
PNK-Q.1 150-63/17	1 800	165	1 x 625	1 118

#### SKRUŽ

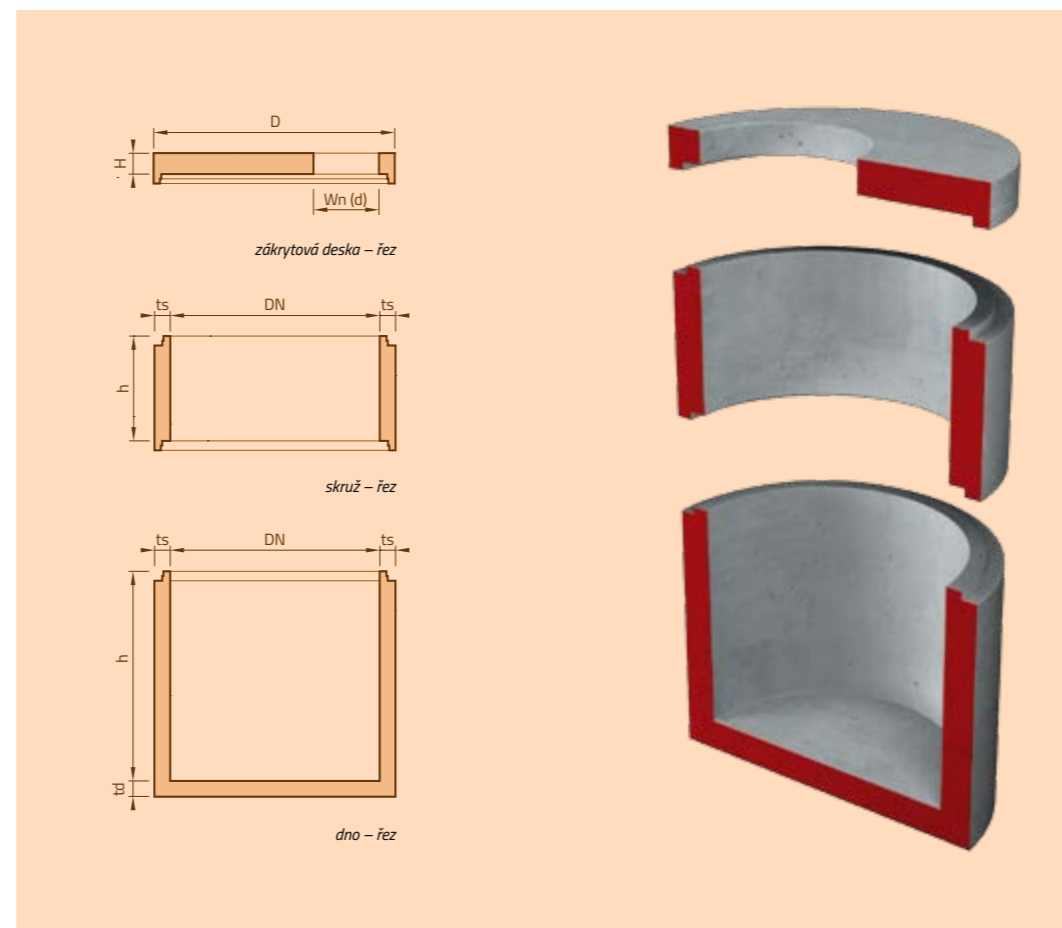
značka	rozměry [mm]			V [m <sup>3</sup> ]	hmotnost [kg]
	DN	h	ts		
PNK-Q.1 150/50 SKP	1 500	500	140	0,88	870
PNK-Q.1 150/100 SKP	1 500	1 000	140	1,76	1 740

#### DNO

značka	rozměry [mm]				V [m <sup>3</sup> ]	hmotnost [kg]
	DN	h	td	ts		
PNK-Q.1 150/84 BZP	1 500	840	250	140	1,37	2 950
PNK-Q.1 150/164 BZP	1 500	1 635	250	150	2,78	4 580

#### TĚSNĚNÍ

Elastomerové těsnění obyčejné – OZ (obchodní zboží)



Všechny výkresy ve formátu .dwg jsou ke stažení po registraci na webu [www.prefa.cz](http://www.prefa.cz).

## KRUHOVÉ NÁDRŽE

### 2.5 DN 2 000

#### ZÁKRYTOVÁ DESKA

značka	rozměry [mm]			hmotnost [kg]
	D	H	Wn(d)	
PNK-Q.1 200/20 ZDP 1K 60	2 300	200	1 x 625	2 240
PNK-Q.1 200/20 ZDP 2K 60	2 300	200	2 x 625	2 070
PNK-Q.1 200/20 ZDP 2K 80	2 300	200	2 x 800	1 730
PNK-Q.1 200/25 ZDP 1K 100 typ Q 1	2 300	250	1 x 1 000	1 785

Po konzultaci s výrobcem možno vyrobit atypickou zákrytovou desku s více otvory.

#### SKRUŽ

značka	rozměry [mm]			V [m <sup>3</sup> ]	hmotnost [kg]
	DN	h	ts		
PNK-Q.1 200/50 SKP	2 000	500	150	1,571	1 270
PNK-Q.1 200/100 SKP	2 000	1 000	150	3,142	2 540
PNK-Q.1 200/150 SKP	2 000	1 500	150	4,712	3 800
PNK-Q.1 200/175 SKP	2 000	1 750	150	5,498	4 430
PNK-Q.1 200/200 SKP	2 000	2 000	150	6,283	5 070
PNK-Q.1 200/241 SKP	2 000	2 410	150	7,571	6 105

Výšky po 10 cm po konzultaci s výrobcem.

#### DNO

značka	rozměry [mm]				V [m <sup>3</sup> ]	hmotnost [kg]
	DN	h	ts	td		
PNK-Q.1 200/150 BZP	2 000	1 500	150	150	4,712	5 350
PNK-Q.1 200/175 BZP	2 000	1 750	150	150	5,498	5 990
PNK-Q.1 200/200 BZP	2 000	2 000	150	150	6,283	6 500
PNK-Q.1 200/250 BZP	2 000	2 500	150	150	7,854	7 770

Výšky po 10 cm po konzultaci s výrobcem.

#### DĚLÍČÍ STĚNA

značka	rozměry [mm]			hmotnost [kg]
	l	hp	tp	
PNK 198/8/145 DS	1 980	1 450	80	570
PNK 198/8/170 DS	1 980	1 700	80	670
PNK 198/8/195 DS	1 980	1 950	80	770
PNK 198/8/245 DS	1 980	2 450	80	970

#### TĚSNĚNÍ

Elastomerové těsnění samomazné DN 2 000 – OZ (obchodní zboží)

## KRUHOVÉ NÁDRŽE

### 2.6 DN 2 200

#### ZÁKRYTOVÁ DESKA

značka	rozměry [mm]			hmotnost [kg]
	D	H	Wn(d)	
PNK-Q.1 220/20 ZDP 1K 60	2 500	200	1 x 625	2 440
PNK-Q.1 220/20 ZDP 2K 60	2 500	200	2 x 625	2 300
PNK-Q.1 220/20 ZDP 2K 80	2 500	200	2 x 800	2 075
PNK-Q.1 220/25 ZDP 1K 100 typ Q 1	2 500	200	1 x 1 000	1 895

Po konzultaci s výrobcem možno vyrobit atypickou zákrytovou desku s více otvory.

#### SKRUŽ

značka	rozměry [mm]			V [m <sup>3</sup> ]	hmotnost [kg]
	DN	h	ts		
PNK-Q.1 220/50 SKP	2 200	500	150	1,901	1 350
PNK-Q.1 220/100 SKP	2 200	1 000	150	3,801	2 740
PNK-Q.1 220/150 SKP	2 200	1 500	150	5,702	4 120
PNK-Q.1 220/175 SKP	2 200	1 750	150	6,652	4 810
PNK-Q.1 220/200 SKP	2 200	2 000	150	7,603	5 500
PNK-Q.1 220/241 SKP	2 200	2 410	150	9,161	6 640

Výšky po 10 cm po konzultaci s výrobcem.

#### DNO

značka	rozměry [mm]				V [m <sup>3</sup> ]	hmotnost [kg]
	D	h	ts	td		
PNK-Q.1 220/150 BZP	2 200	1 500	150	150	5,702	5 670
PNK-Q.1 220/175 BZP	2 200	1 750	150	150	6,652	6 370
PNK-Q.1 220/200 BZP	2 200	2 000	150	150	7,603	7 060
PNK-Q.1 220/250 BZP	2 200	2 500	150	150	9,503	8 460

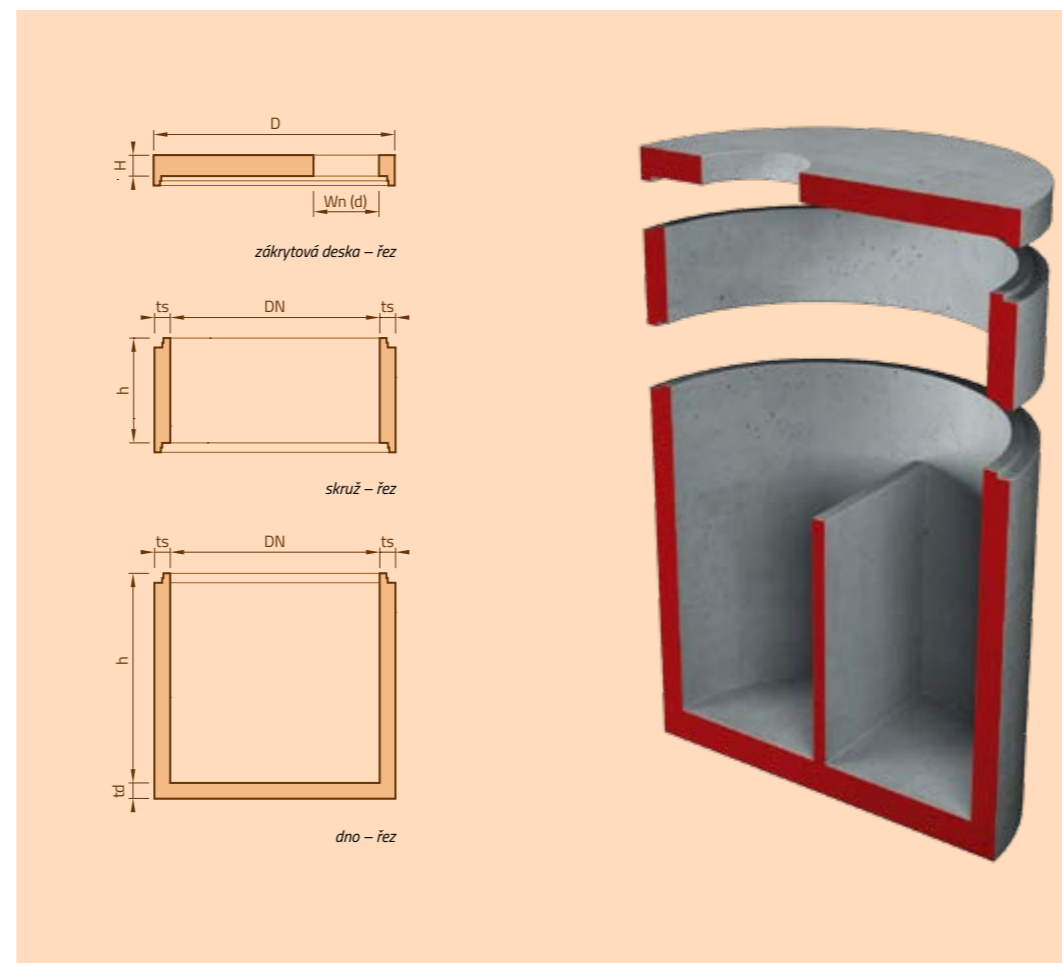
Výšky po 10 cm po konzultaci s výrobcem.

#### DĚLÍČÍ STĚNA

značka	rozměry [mm]			hmotnost [kg]
	l	hp	tp	
PNK 216/8/145 DS	2 160	1 450	80	620
PNK 216/8/170 DS	2 160	1 700	80	730
PNK 216/8/195 DS	2 160	1 950	80	840
PNK 216/8/245 DS	2 160	2 450	80	1 050

#### TĚSNĚNÍ

Elastomerové těsnění samomazné DN 2 200 – OZ (obchodní zboží)



Všechny výkresy ve formátu .dwg jsou ke stažení po registraci na webu [www.prefa.cz](http://www.prefa.cz).

## KRUHOVÉ NÁDRŽE

### 2.7 DN 2 500

#### ZÁKRYTOVÁ DESKA

značka	rozměry [mm]			hmotnost [kg]
	D	H	Wn(d)	
PNK-Q.1 250/20 ZDP 1K 60	2 800	200	1 x 625	3 355
PNK-Q.1 250/20 ZDP 2K 60	2 800	200	2 x 625	3 185
PNK-Q.1 250/20 ZDP 3K 60	2 800	200	3 x 625	3 018
PNK-Q.1 250/25 ZDP 1K 100 typ Q 1	2 800	200	1 x 1 000	2 650
PNK-Q.1 250/25 ZDP 2K 100 typ Q 1	2 800	200	2 x 1 000	2 255

Po konzultaci s výrobcem možno vyrobit atypickou zákrytovou desku s více otvory.

#### SKRUŽ

značka	rozměry [mm]			V [m <sup>3</sup> ]	hmotnost [kg]
	DN	h	ts		
PNK-Q.1 250/50 SKP	2 500	500	150	2,454	1 840
PNK-Q.1 250/100 SKP	2 500	1 000	150	4,909	3 400
PNK-Q.1 250/150 SKP	2 500	1 500	150	7,363	4 680
PNK-Q.1 250/175 SKP	2 500	1 750	150	8,590	5 460
PNK-Q.1 250/200 SKP	2 500	2 000	150	9,817	6 530
PNK-Q.1 250/241 SKP	2 500	2 410	150	11,830	7 790

#### DNO

značka	rozměry [mm]				V [m <sup>3</sup> ]	hmotnost [kg]
	DN	h	ts	td		
PNK-Q.1 250/150 BZP	2 500	1 500	150	150	7,363	6 990
PNK-Q.1 250/175 BZP	2 500	1 750	150	150	8,590	7 770
PNK-Q.1 250/200 BZP	2 500	2 000	150	150	9,817	8 550
PNK-Q.1 250/250 BZP	2 500	2 500	150	150	12,272	9 960

#### DĚLÍCÍ STĚNA

značka	rozměry [mm]			hmotnost [kg]
	l	hp	tp	
PNK 243/8/145 DS	2 430	1 450	80	700
PNK 243/8/170 DS	2 430	1 700	80	820
PNK 243/8/195 DS	2 430	1 950	80	940
PNK 243/8/245 DS	2 430	2 450	80	1 190

#### TĚSNĚNÍ

Elastomerové těsnění samomazné DN 2 500

Všechny výkresy ve formátu .dwg jsou ke stažení po registraci na webu [www.prefa.cz](http://www.prefa.cz).

## KRUHOVÉ NÁDRŽE

### 2.8 DN 2 000

SÍLA STĚNY 10 cm, VHODNÉ K RODINNÝM DOMŮM

#### ZÁKRYTOVÁ DESKA

značka	rozměry [mm]			hmotnost [kg]
	D	H	Wn(d)	
PNK-TS 200/15-10 ZDP 1K 60	2 200	150	1 x 625	1 310
PNK-TS 200/15-10 ZDP 1K 100	2 200	150	1 x 1 000	1 130

#### DNO

značka	rozměry [mm]				hmotnost [kg]	užitný objem [m <sup>3</sup> ]
	DN	h	ts	td		
PNK-TS 200/150/10 BZP	2 000	1 500	100	120	3 610	4,712
PNK-TS 200/175/10 BZP	2 000	1 750	100	120	4 020	5,498
PNK-TS 200/200/10 BZP	2 000	2 000	100	120	4 430	6,283
PNK-TS 200/250/10 BZP	2 000	2 500	100	120	5 260	7,854

## KRUHOVÉ NÁDRŽE

### 2.9 DN 2 500

SÍLA STĚNY 10 cm, VHODNÉ K RODINNÝM DOMŮM

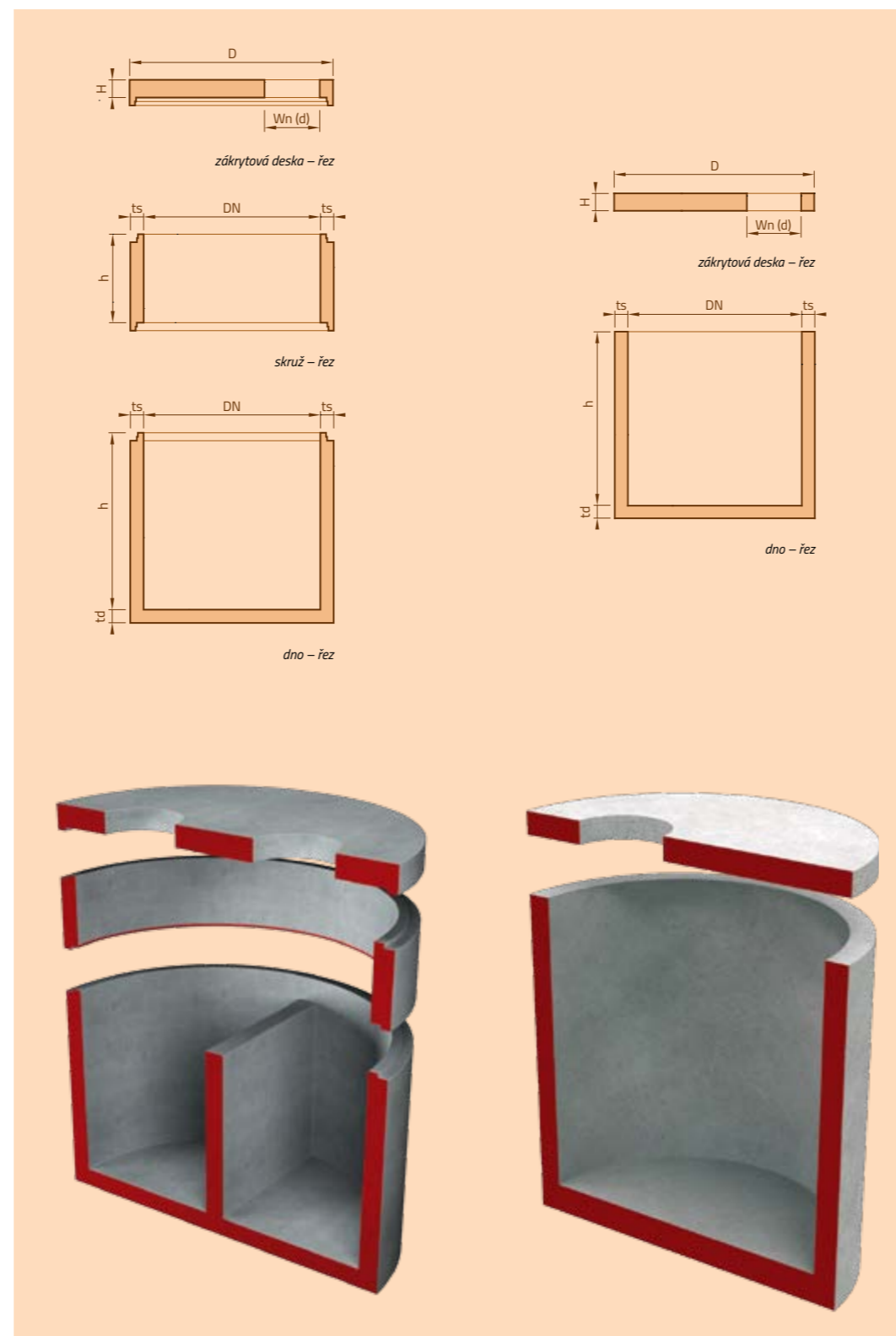
#### ZÁKRYTOVÁ DESKA

značka	rozměry [mm]			hmotnost [kg]
	D	H	Wn(d)	
PNK-TS 250/15-10 ZDP 1K 60	2 700	150	1 x 625	2 150
PNK-TS 250/15-10 ZDP 1K 100	2 700	150	1 x 1 000	1 850

#### DNO

značka	rozměry [mm]				hmotnost [kg]	užitný objem [m <sup>3</sup> ]
	DN	h	ts	td		
PNK-TS 250/150/10 BZP	2 500	1 500	100	120	4 780	7,363
PNK-TS 250/175/10 BZP	2 500	1 750	100	120	5 290	8,590
PNK-TS 250/200/10 BZP	2 500	2 000	100	120	5 800	9,817
PNK-TS 250/250/10 BZP	2 500	2 500	100	120	6 820	12,272

Všechny výkresy ve formátu .dwg jsou ke stažení po registraci na webu [www.prefa.cz](http://www.prefa.cz).



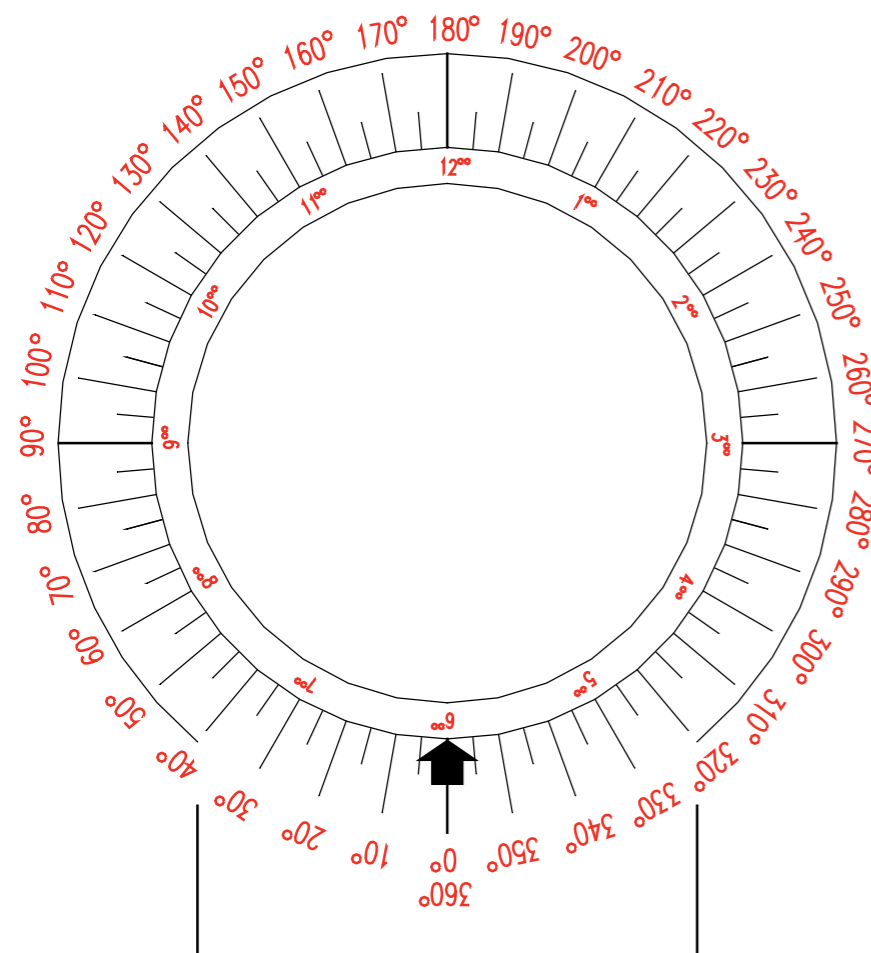
## 2.10 OBJEDNACÍ LIST KRUHOVÝCH NÁDRŽÍ

objednatel	
ze dne	
příloha k objednávce č.	

### POLOHA A PRŮMĚR OTVORŮ

(orientaci vyznačte na obrázku (šipka do nádrže – vtok, šipka z nádrže – výtok))

	otvor č. 1 hlavní vtok	otvor č. 2	otvor č. 3	otvor č. 4	otvor č. 5	otvor č. 6
DN otvorů						
Materiál trub vtoků a spojů: (PVC, HOBAS, keramika apod.)						
Výška H (mm) na střed otvoru: (měřeno od vnitřní úrovně dna)						



HLAVNÍ VTOK

### POŽADOVANÝ VNITŘNÍ PRŮMĚR SESTAVY NÁDRŽE DN

(označte křížkem)

- |                                   |                                   |
|-----------------------------------|-----------------------------------|
| <input type="checkbox"/> DN 1 200 | <input type="checkbox"/> DN 1 500 |
| <input type="checkbox"/> DN 2 000 | <input type="checkbox"/> DN 2 200 |
| <input type="checkbox"/> DN 2 500 |                                   |

### AGRESIVITA

(označte křížkem) sestava nádrže bude užitá v prostředí ČSN EN 206

- |  |
|--|
| <input type="checkbox"/> slabě agresivní chem. prostředí XA1   |
| <input type="checkbox"/> středně agresivní chem. prostředí XA2 |
| <input type="checkbox"/> silně agresivní chem. prostředí XA3   |

### POŽADOVANÉ DOPLŇKOVÉ VYSTROJENÍ

(označte křížkem) za příplatek

- |  |
|--|
| <input type="checkbox"/> osazení přechodových vložek do otvorů   |
| <input type="checkbox"/> osazení stupadly<br>(ocelová kramlová s PE povlakem, označte v obrázku jejich umístění)   |
| <input type="checkbox"/> osazení žebříkem<br>(z kompozitního materiálu, při vícedílné sestavě možno přiložit k dodávce)  |
| <input type="checkbox"/> rozdělení nádrže příčkou<br>(nutno zakreslit požadované umístění příčky do obrázku. Rozměry příčky, umístění a tvar otvorů doložte samostatnou dokumentací) |

### DODATEČNÝ OCHRANNÝ NÁTĚR

(označte křížkem) pro silně agresivní chemické prostředí XA3

- |  |
|--|
| <input type="checkbox"/> provedení vnitřního ochranného nátěru |
| <input type="checkbox"/> provedení vnějšího ochranného nátěru  |

### ZÁKRYTOVÁ DESKA

(označte křížkem) standardně vyráběná s otvory

- |   |
|---|
| <input type="checkbox"/> 1 x kruhový 600 mm       |
| <input type="checkbox"/> 2 x kruhový 600 mm       |
| <input type="checkbox"/> 3 x kruhový 600 mm       |
| <input type="checkbox"/> 1 x kruhový 1 000 mm     |
| <input type="checkbox"/> 1 x čtvercový 600/600 mm |
| <input type="checkbox"/> 2 x čtvercový 600/600 mm |

(jiné umístění nebo velikost a tvar otvorů doložte samostatnou dokumentací)

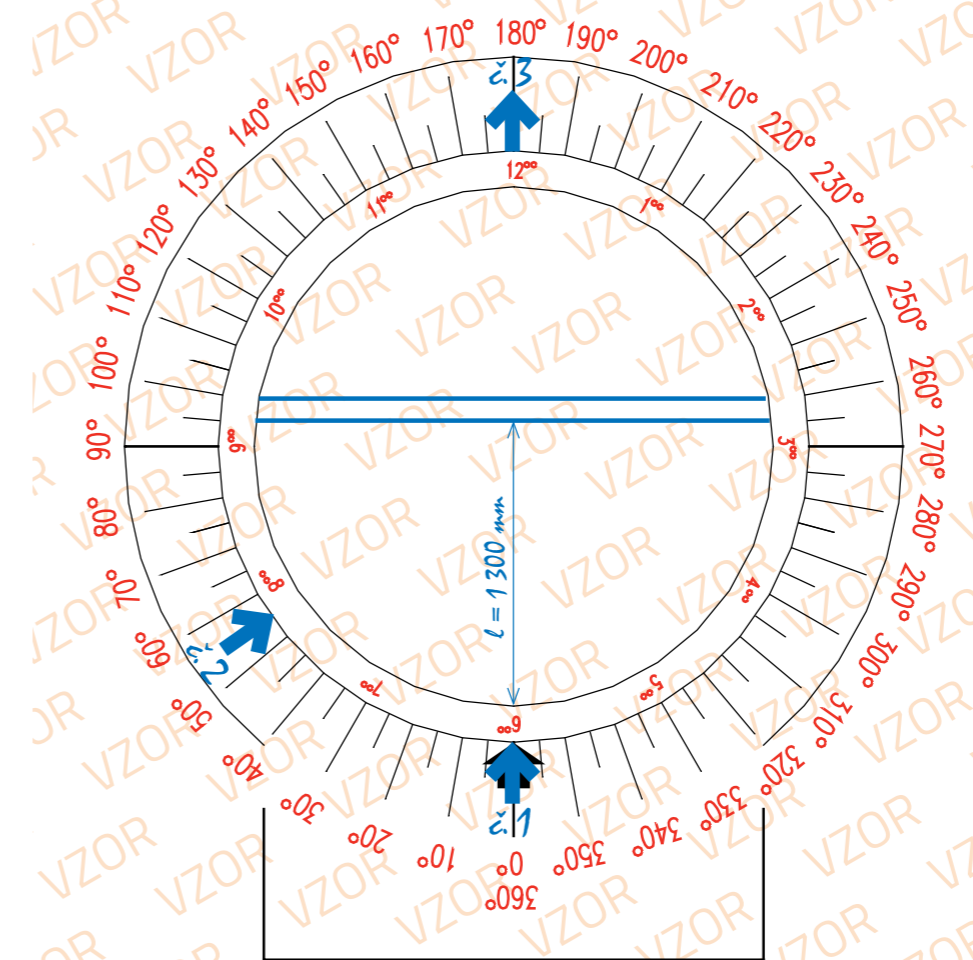
## OBJEDNACÍ LIST KRUHOVÝCH NÁDRŽÍ

objednatel	Jaromír Novák
ze dne	16. listopadu 2015
příloha k objednávce č.	94563216

### POLOHA A PRŮMĚR OTVORŮ

(orientaci vyznačte na obrázku (šipka do nádrže – vtok, šipka z nádrže – výtok))

	otvor č. 1 hlavní vtok	otvor č. 2	otvor č. 3	otvor č. 4	otvor č. 5	otvor č. 6
DN otvorů	200	100	200			
Materiál trub vtoků a spojů: (PVC, HOBAS, keramika apod.)	keram	PVC	keram			
Výška H (mm) na střed otvoru: (měřeno od vnitřní úrovně dna)	1 200	1 000	800			



HLAVNÍ VTOK

### POŽADOVANÝ VNITŘNÍ PRŮMĚR SESTAVY NÁDRŽE DN

(označte křížkem)

- |  |                                   |
|--|-----------------------------------|
| <input checked="" type="checkbox"/> DN 1 200 | <input type="checkbox"/> DN 1 500 |
| <input type="checkbox"/> DN 2 000            | <input type="checkbox"/> DN 2 200 |
| <input type="checkbox"/> DN 2 500            |                                   |

### AGRESIVITA

(označte křížkem) sestava nádrže bude užitá v prostředí ČSN EN 206

- |   |
|---|
| <input type="checkbox"/> slabě agresivní chem. prostředí XA1            |
| <input type="checkbox"/> středně agresivní chem. prostředí XA2          |
| <input checked="" type="checkbox"/> silně agresivní chem. prostředí XA3 |

### POŽADOVANÉ DOPLŇKOVÉ VYSTROJENÍ

(označte křížkem) za příplatek

- |   |
|---|
| <input checked="" type="checkbox"/> osazení přechodových vložek do otvorů   |
| <input type="checkbox"/> osazení stupadly<br>(ocelová kramlová s PE povlakem, označte v obrázku jejich umístění)  |
| <input checked="" type="checkbox"/> osazení žebříkem<br>(z kompozitního materiálu, při vícedílné sestavě možno přiložit k dodávce)  |
| <input checked="" type="checkbox"/> rozdělení nádrže příčkou<br>(nutno zakreslit požadované umístění příčky do obrázku. Rozměry příčky, umístění a tvar otvorů doložte samostatnou dokumentací) |

### DODATEČNÝ OCHRANNÝ NÁTĚR

(označte křížkem) pro silně agresivní chemické prostředí XA3

- |   |
|---|
| <input checked="" type="checkbox"/> provedení vnitřního ochranného nátěru |
| <input checked="" type="checkbox"/> provedení vnějšího ochranného nátěru  |

### ZÁKRYTOVÁ DESKA

(označte křížkem) standardně vyráběná s otvory

- |  |
|--|
| <input type="checkbox"/> 1 x kruhový 600 mm            |
| <input checked="" type="checkbox"/> 2 x kruhový 600 mm |
| <input type="checkbox"/> 3 x kruhový 600 mm            |
| <input type="checkbox"/> 1 x kruhový 1 000 mm          |
| <input type="checkbox"/> 1 x čtvercový 600/600 mm      |
| <input type="checkbox"/> 2 x čtvercový 600/600 mm      |

(jiné umístění nebo velikost a tvar otvorů doložte samostatnou dokumentací)