

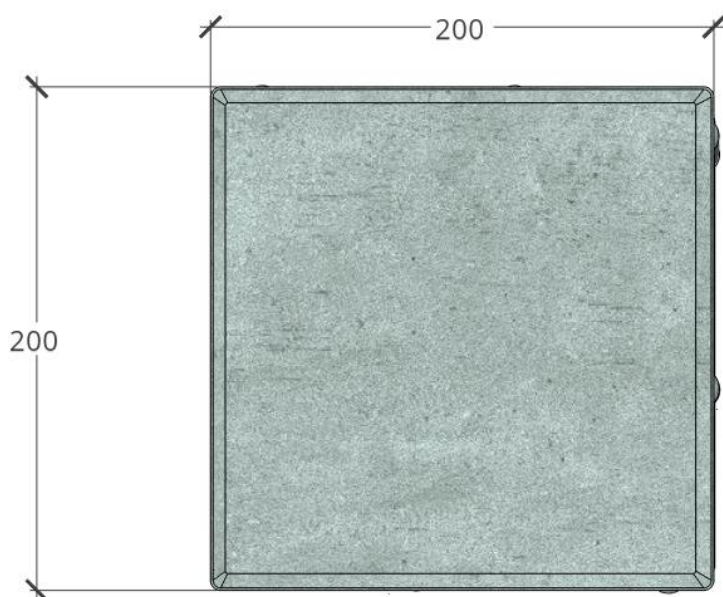
TECHNICKÝ LIST

BETONOVÁ DLAŽBA GRANIT

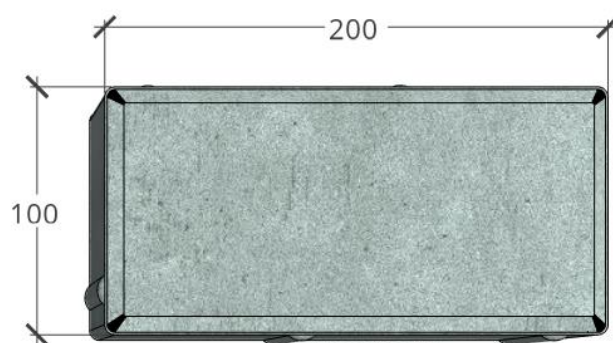
Specifikace

Dlažební kameny jsou průmyslově vyráběny z prostého betonu. Základem použitého betonu je cementová matrice, plnivo (kamenivo) a voda. Dále jsou obsaženy modifikační přísady pro zlepšení vlastností betonu.

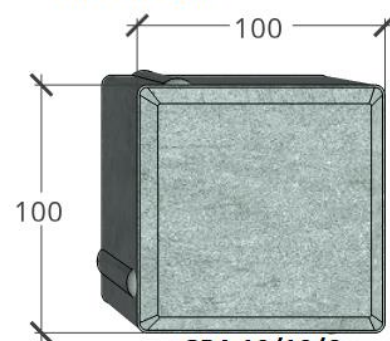
Výroba a kontrola betonové dlažby je prováděna dle ČSN EN 1339.



GRA 20/20/5
GRA 20/20/6
GRA 20/20/8



GRA 20/10/5
GRA 20/10/6
GRA 20/10/8



GRA 10/10/6
GRA 10/10/8

Typy

Dlažební kameny GRANIT jsou vyráběny o plošných rozměrech 100x100, 200x100 či 200x200 mm. Výška dlažebních kamenů je 50, 60 nebo 80 mm. Dlažba je k dostání ve více barevných provedení.

Název	Skladebné rozměry [mm]			Počet ks/m ²	hmotnost [kg/m ²]	vrstev na paletě	m ² na paletě
	D	Š	V				
Dlažební kameny GRANIT®							
GRA 20/10/5	200	100	50	50	118	11	9,24
GRA 20/20/5	200	200	50	25	118	11	10,56
GRA 10/10/6	100	100	60	100	125	10	8,80
GRA 20/10/6	200	100	60	50	141	10	9,60
GRA 20/20/6	200	200	60	25	141	10	9,60
GRA 10/10/8	100	100	80	100	188	8	5,28
GRA 20/10/8	200	100	80	50	188	8	7,68
GRA 20/20/8	200	200	80	25	188	8	7,68
Dlažební kameny GRANIT® - nesražená hrana (NH)							
GRA 20/10/6 NH	200	100	60	50	125	10	9,60
GRA 20/10/8 NH	200	100	80	50	188	8	6,72
GRA 20/20/8 NH	200	200	80	25	188	8	7,68
Dlažební kameny GRANIT® - reliéfní							
GRA 20/10/6 relief	200	100	60	50	141	10	8,40
GRA 20/10/8 relief	200	100	80	50	188	8	6,72
Dlažební kameny GRANIT® - vodící linie							
GRA 20/20/6	200	200	60	25	123	10	9,60
GRA 20/20/8	200	200	80	25	170	8	7,68

Použití

Dvouvrstvé dlažební prvky pro venkovní pochůzná dopravní plochy (tloušťka 5,0 a 6,0 cm) a pojižděné dopravní plochy (tloušťky 8,0 cm) odolné proti střídavému působení mrazu při nasycení vodou s rozmrazovacími prostředky.

Materiál

Dlažba je vyráběna z betonu třídy C40/50 se stupněm odolnosti vlivu prostředí XF4.

Tolerance rozměrů

Dovolené odchylky pravoúhlých rozměrů				
	Jmenovité rozměry [mm]	Přístupné odchylky		
		Délka	Šířka	Výška
Bloky	< 100	± 2	± 2	± 3
	> 100	± 3	± 3	± 4
Rozdíl mezi jakýmkoliv měřením tloušťky musí být ± 3 mm				

Odchylky od rovinnosti a zakřivení			
	Délka měřky mm	Max. vypouklost mm	Max. vydutost mm
Bloky	300	1,5	1,0
	400	2,0	1,5

Manipulace a skladování

S prvky se manipuluje pomocí paletovacích kleští výrobní linky nebo vysokozdvizným manipulačním vozíkem.

Na stavbě se s dílci manipuluje pomocí vysokozdvizného vozíku nebo ručně.

Betonové dlažební dílce se skladují na skládkách s rovným, zpevněným a odvodněným podložím maximálně ve třech vrstvách palet na sobě.

Doprava

Betonové dlažební dílce se dopravují max. v jedné vrstvě palet, které musí být zajištěny proti pohybu. Nakládání a zabezpečování betonových dílců při silniční a železniční přepravě se dále řídí platnými předpisy pro silniční a železniční dopravu.

Pokládka dlažby

Pokládka dlažby je popsána v dokumentu *Montážní návod – Betonové dlažební prvky*, který je ke stažení na internetových stránkách www.prefa.cz.