






STŮL PREFAELEGANCE

Dřevěná deska stolu

 Z důvodu snazší manipulace dodáváme výrobek v rozloženém stavu na jednotlivé díly.



 Stůl PREFAELEGANCE je složen z následujících dílů:

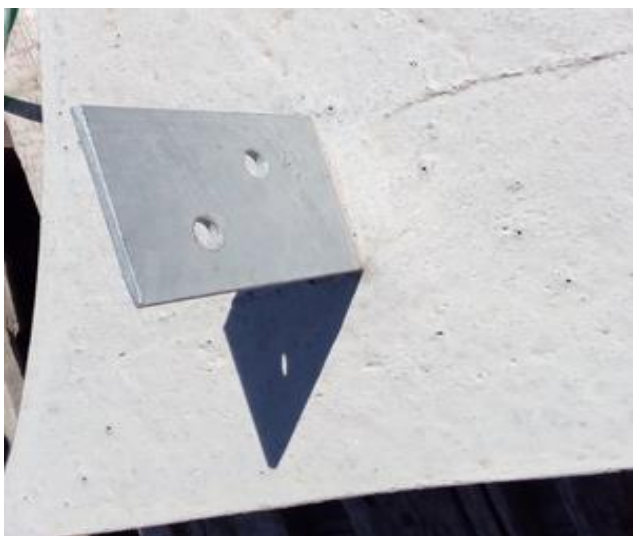
Noha stolu - 2 ks	Deska stolu – 1 ks	Trnož – 1 ks
		
Šroub M8x25 + matice – 4 ks	Šroub M10x25 + matice – 4 ks	Podložky pod šroub – 6 ks
		 \varnothing 11 mm 4 ks \varnothing 13 mm 4 ks



 Pro montáž je potřeba utahovací klíč velikosti 12 a 19 mm, vrtačka, šroubovák a 10 ks vrtů 3.0x30.



 Pracovní postup pro montáž stolu:

-  Na vodorovný, pevný podklad umístíme vhodnou podložku (např. koberec) pro zamezení poškrábání výrobku při montáži.
-  Na tento podklad umístíme nohy stolu do požadované polohy a spojíme je trnoží. Pro spoj použijeme 4 ks šroubů M8x25 (2 ks šroubů na každé straně trnože) s podložkou Ø 13 mm a jako protikus použijeme matici M8.



-  Na desce stolu si vyznačíme a následně vyvrtáme otvory pro následné upevnění desky k nohám stolu.
-  Poté položíme dřevěnou desku na nohy stolu do požadované pozice a pomocí vrutů ji přišroubujeme do plastových hmoždinek umístěných v nohách stolu.

