

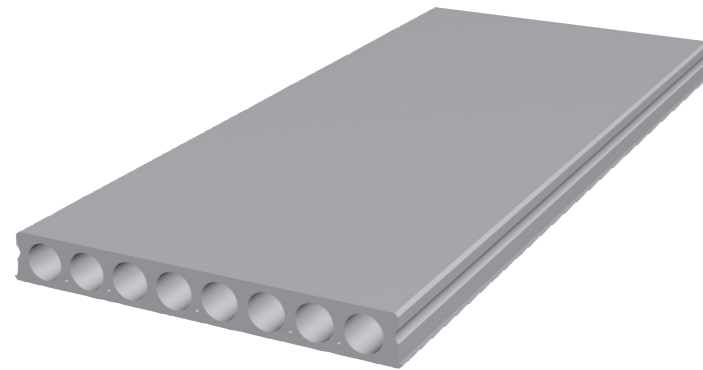
STROPNÍ DÍLCE – PŘEDPJATÉ STROPNÍ PANELE SPIROLL



4.1.1 PŘEDPJATÉ STROPNÍ PANELE SPIROLL

POUŽITÍ

Předpjaté stropní panely SPIROLL slouží k vytvoření stropních a střešních konstrukcí pozemních staveb. Pro svou vysokou únosnost, odlehčení dutinami a dokonalému využití materiálu díky předpjaté výztuži jsou panely vhodné zejména pro větší rozpory. Podélné i šikmé řezy umožňují dílce přizpůsobit individuálním potřebám zákazníka pro netradičně řešené stavby.



TYPY

Panely skladebné šířky 1 200 mm s výškou 160, 200, 265, 320 a 400 mm se dodávají na zakázku v délkách odstupňovaných po 10 mm.

KONSTRUKCE, VARIANTY

Technologie výroby na dlouhých drahách umožňuje dodávat prvky v přesně požadovaných délkách. Panely jsou vylehčeny podélnými dutinami, výztuž tvoří předpjatá ocelová lana, kde jejich počet, tloušťka a umístění lan určuje dovolené zatížení a maximální délka dílce.

MATERIÁL

- beton pevnostní třídy C 45/55; vyztužený dle typu panelu ocelovými lany

ÚNOSNOST

- viz graf únosnosti
- všechny úpravy prvku a jeho atypické použití je nutno konzultovat s výrobcem

PROSTUPY NA STAVBĚ

- na stavbě je možné provést drobné prostupy prořezáním nebo provrtáním horní i spodní klenby vylehčovací dutiny, sekání nebo prorážení betonu není dovoleno
- v osách dutin panelu o max. velikosti 80/600 mm
- ve střední třetině rozpětí smí být pouze 1 průstup, v krajní třetině dva

- v podélném směru smí být okraje dvou svislých průstupů v jedné dutině vzdáleny min. 500 mm

ATYPICKÁ PŘEDVEDENÍ PŘI VÝROBĚ

PROSTUPY

- dle individuálních zadání posouzených statikem
- v panelu vždy musí zůstat menší část dutiny – max. polovina, min. 15 mm
- lana procházející průstupem se přepálí

ŠIKMÉ ŘEZY

- pod libovolným úhlem
- délka řezu max. 2 400 mm
- únosnost panelu se určí z grafu, délka prvku je dána rozdílem $L_1 - d$ (L_1 je delší strana prvku, d je tloušťka panelu včetně podlahových vrstev)

PODÉLNÉ ŘEZY

- šířku panelu lze zmenšit dle požadavku tak, aby v prvku vždy zůstala menší část dutiny (max. polovina, min. 15 mm)
- odebírá se celý kus

KONZOLY A ŘÍMSY

- konzoly lze provádět pro vyložení do délky 1 100 mm po konzultaci s výrobcem
- římsy mohou mít max. vyložení 400 mm

ZPŮSOB OSAZENÍ VÝROBKU

- do lože z cementové malty při uložení 100–150 mm v závislosti na délce panelu,

při uložení menším než 100 mm je nutné ověření statickým výpočtem

ÚPRAVY POVRCHŮ

- pohled panelu vyhovuje pro aplikaci tenkovrstvé omítky, v esteticky méně náročných prostorách se doporučuje pouze nátěr

Osvědčení, předpisy

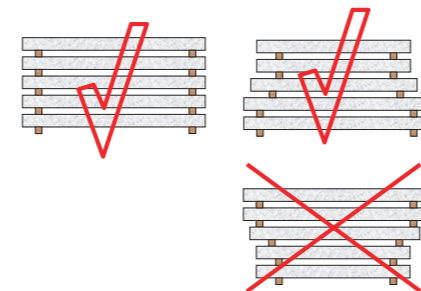
- ES Prohlášení o shodě Prefa Brno a.s.
- Certifikát systému jakosti dle ČSN EN ISO 9001
- Zkouška typu dle ČSN EN 1168

Náležitosti objednávky

- název a typové označení
- množství v ks
- lhůta, způsob a místo dodání
- speciální požadavky

Balení

- volně, jednotlivé vrstvy nad sebou proloženy
- skladování do výšky 1,5 m bez omezení



Manipulace a doprava

- výrobce zajišťuje na požádání

STROPNÍ DÍLCE – PŘEDPJATÉ STROPNÍ PANELE SPIROLL

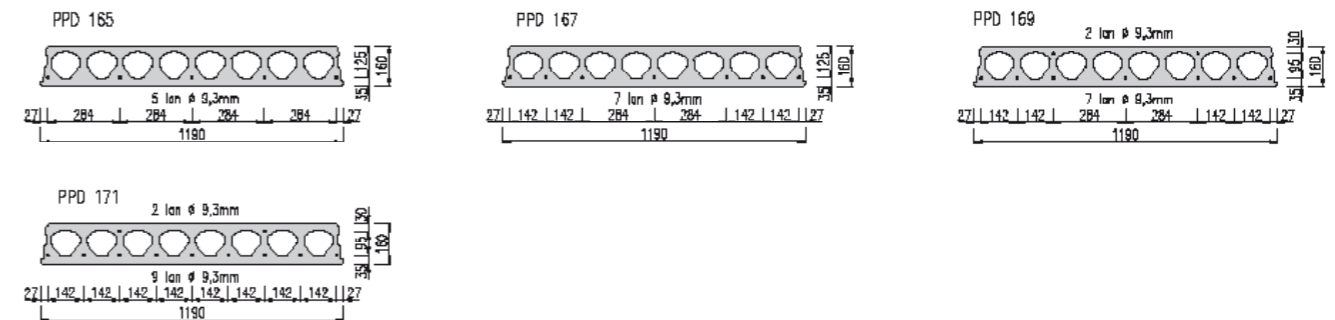
4.1.2 PŘEDPJATÉ STROPNÍ PANELE SPIROLL VÝŠKY 160 mm

TABULKA VÝROBNÍCH ROZMĚRŮ – SPIROLL H = 160 mm ZÁVOD KUŘIM

značka	počet lan (ks)/(Ø lana)	rozměry (mm)				stálé zatížení (kN/m ²)	hmotnost (kg/m ²)
		L _{min}	L _{max}	B	H		
PPD.../165	5/9,3	2 000	7 000	1 190	160	1,5	272
PPD.../167	7/9,3	2 000	7 500	1 190	160	1,5	272
PPD.../169	7/9,3 + 2/9,3	2 000	7 500	1 190	160	1,5	272
PPD.../171	9/9,3 + 2/9,3	2 000	8 000	1 190	160	1,5	272

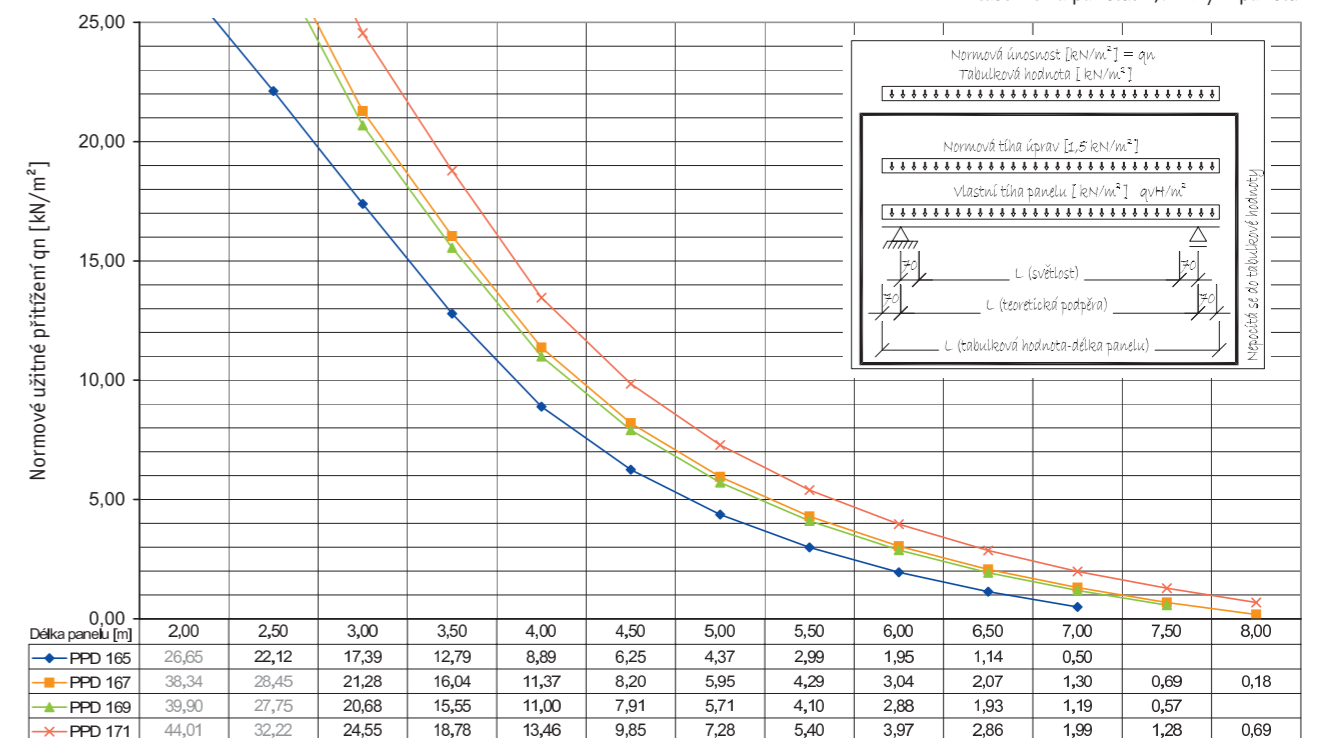
Pozn.: – v místě teček se udává délka panelu v cm, – panely se vyrábějí v kroku po 10 mm, – průměr lana se udává v mm

PANELE SPIROLL V ŘEZU



Řada panelů SPIROLL výšky 160 mm

Podle EC2 ČSN EN 1992-1-1 (CZ)
Vlastní tíha panelu: 2,72 kN/m panelu



Hodnoty normové únosnosti [kN/m²]

STROPNÍ DÍLCE – PŘEDPJATÉ STROPNÍ PANELE SPIROLL

4.1.3 PŘEDPJATÉ STROPNÍ PANELE SPIROLL VÝŠKY 200 mm

TABULKA VÝROBNÍCH ROZMĚRŮ – SPIROLL H = 200 mm ZÁVOD KUŘIM

značka	počet lan (ks)/(Ø lana)	rozměry (mm)				stálé zatížení (kN/m ²)	hmotnost (kg/m ²)
		L _{min}	L _{max}	B	H		
PPD.../205	5/9,3	2 000	7 500	1 190	200	1,5	296
PPD.../207	7/9,3	2 000	8 500	1 190	200	1,5	296
PPD.../209	7 + 2/9,3	2 000	8 500	1 190	200	1,5	296
PPD.../219	7/12,5 + 2/9,3	2 000	11 000	1 190	200	1,5	296

Pozn.: - v místě teček se udává délka panelu v cm, - panely se vyrábějí v kroku po 10 mm, - průměr lana se udává v mm

STROPNÍ DÍLCE – PŘEDPJATÉ STROPNÍ PANELE SPIROLL

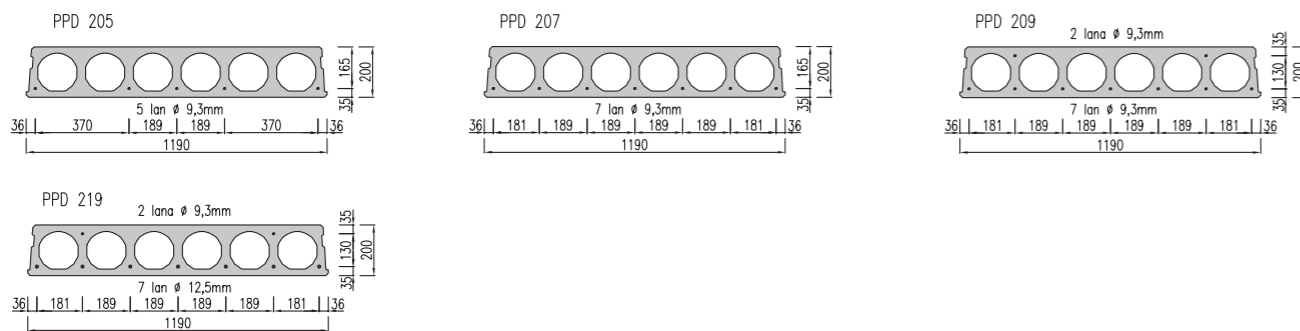
4.1.4 PŘEDPJATÉ STROPNÍ PANELE SPIROLL VÝŠKY 265 mm

TABULKA VÝROBNÍCH ROZMĚRŮ – SPIROLL H = 265 mm ZÁVOD KUŘIM

značka	počet lan (ks)/(Ø lana)	rozměry (mm)				stálé zatížení (kN/m ²)	hmotnost (kg/m ²)
		L _{min}	L _{max}	B	H		
PPD.../264	4/12,5	2 000	10 000	1 190	265	1,5	411
PPD.../266	6/12,5	2 000	11 500	1 190	265	1,5	411
PPD.../268	8/12,5	2 000	12 000	1 190	265	1,5	411
PPD.../270	8 + 2/12,5	2 000	12 000	1 190	265	1,5	411
PPD.../272	10 + 2/12,5	3 000	13 000	1 190	265	1,5	411

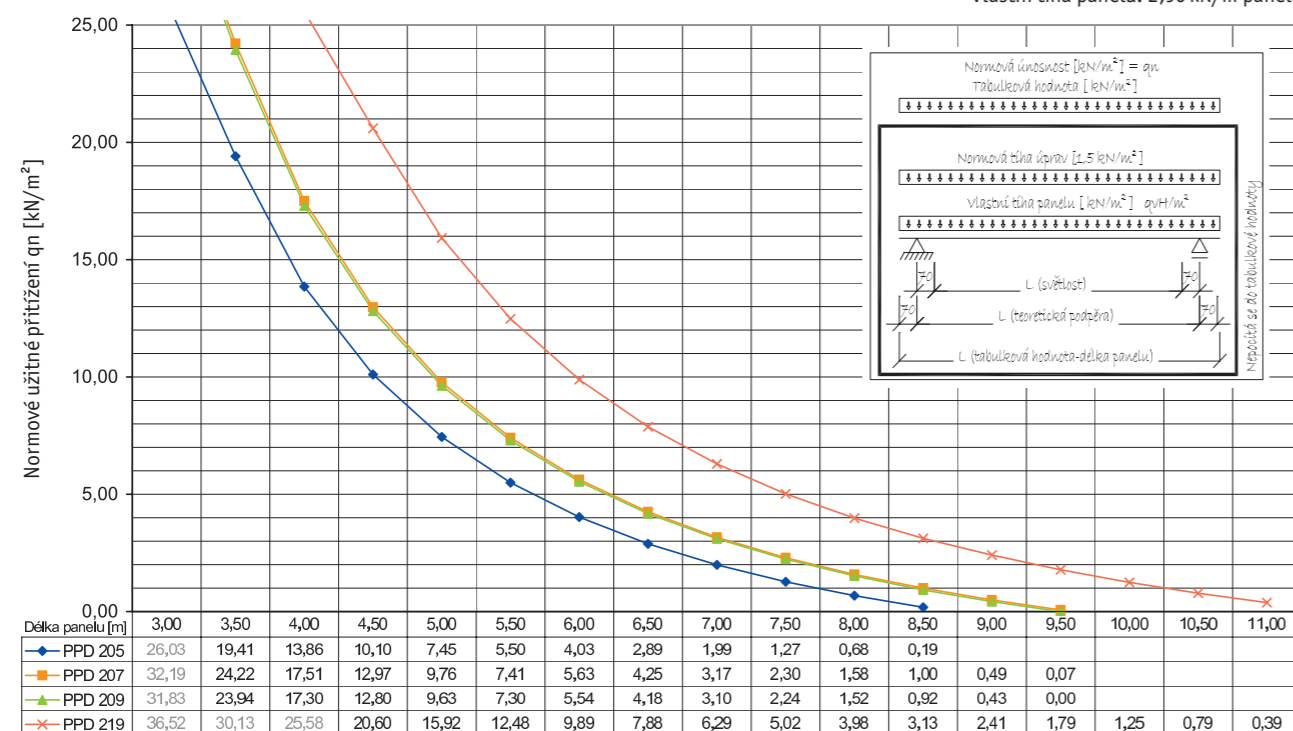
Pozn.: - v místě teček se udává délka panelu v cm, - panely se vyrábějí v kroku po 10 mm, - průměr lana se udává v mm

PANELE SPIROLL V ŘEZU



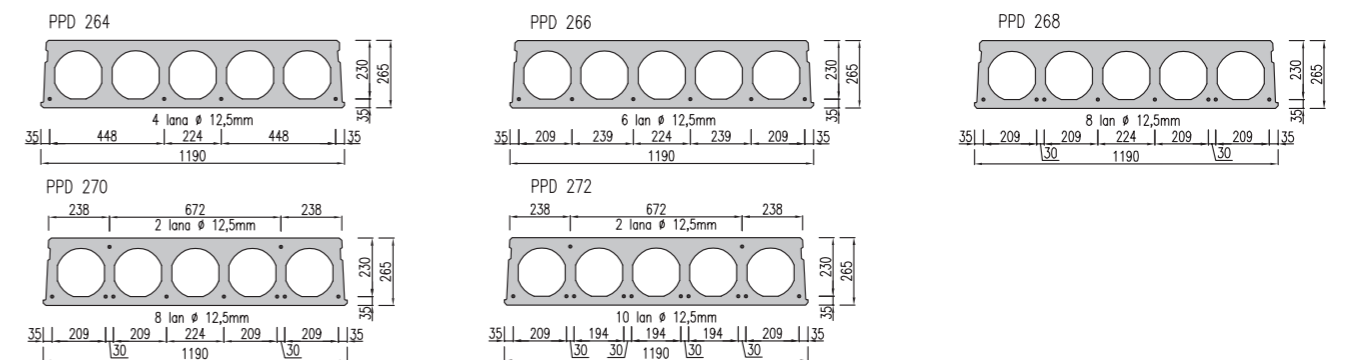
Řada panelů SPIROLL výšky 200 mm

Podle EC2 ČSN EN 1992-1-1 (CZ)
Vlastní tíha panelu: 2,96 kN/m panelu



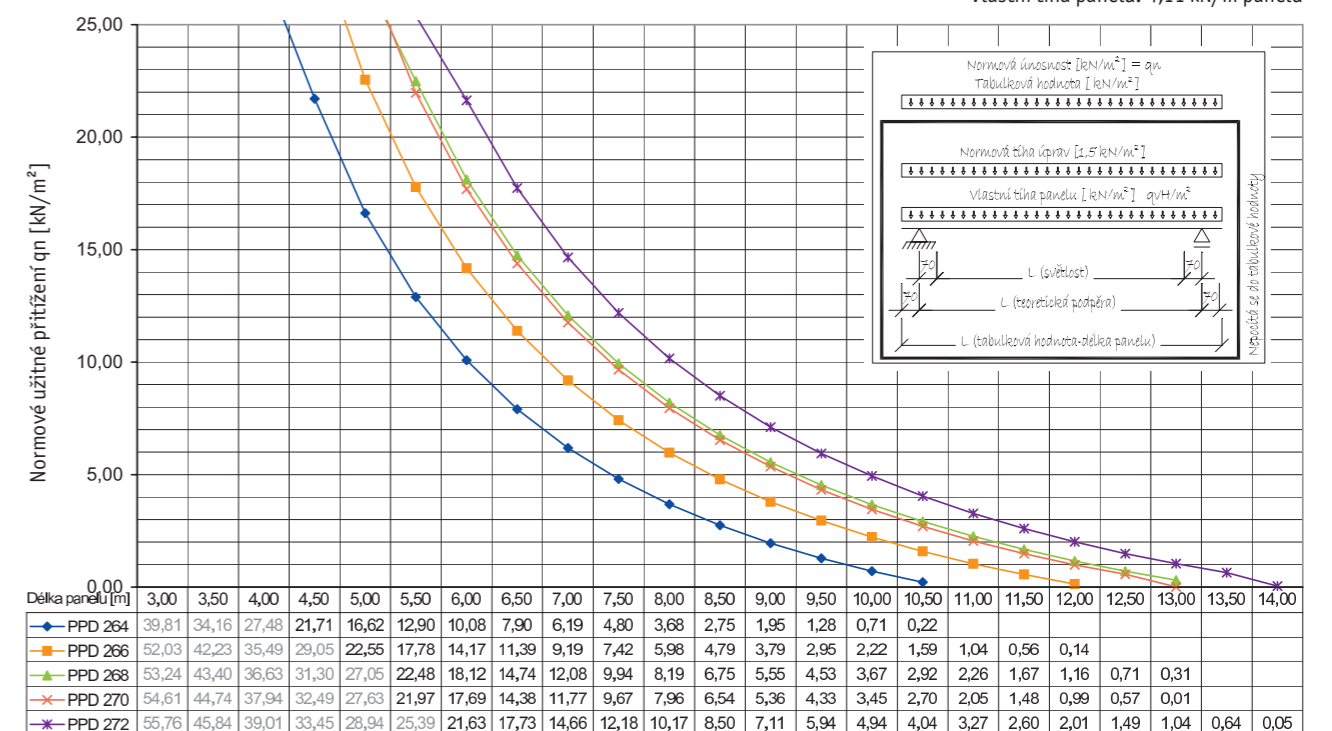
Hodnoty normové únosnosti [kN/m²]

PANELE SPIROLL V ŘEZU



Řada panelů SPIROLL výšky 265 mm

Podle EC2 ČSN EN 1992-1-1 (CZ)
Vlastní tíha panelu: 4,11 kN/m panelu



Hodnoty normové únosnosti [kN/m²]

STROPNÍ DÍLCE – PŘEDPJATÉ STROPNÍ PANELE SPIROLL

4.1.5 PŘEDPJATÉ STROPNÍ PANELE SPIROLL VÝŠKY 320 mm

TABULKA VÝROBNÍCH ROZMĚRŮ – SPIROLL H = 320 mm ZÁVOD KUŘIM

značka	počet lan (ks)/(Ø lana)	rozměry (mm)				stálé zatížení (kN/m ²)	hmotnost (kg/m ²)
		L _{min}	L _{max}	B	H		
PPD.../326	6/12,5	2 000	13 000	1 190	320	1,5	458
PPD.../320	8/12,5 + 2/9,3	2 000	14 000	1 190	320	1,5	458
PPD.../332	10/12,5 + 2/9,3	2 000	15 000	1 190	320	1,5	458
PPD.../334	5/9,3 + 10/12,5	2 000	15 500	1 190	320	1,5	458

Pozn.: – v místě teček se udává délka panelu v cm, – panely se vyrábějí v kroku po 10 mm, – průměr lana se udává v mm

STROPNÍ DÍLCE – PŘEDPJATÉ STROPNÍ PANELE SPIROLL

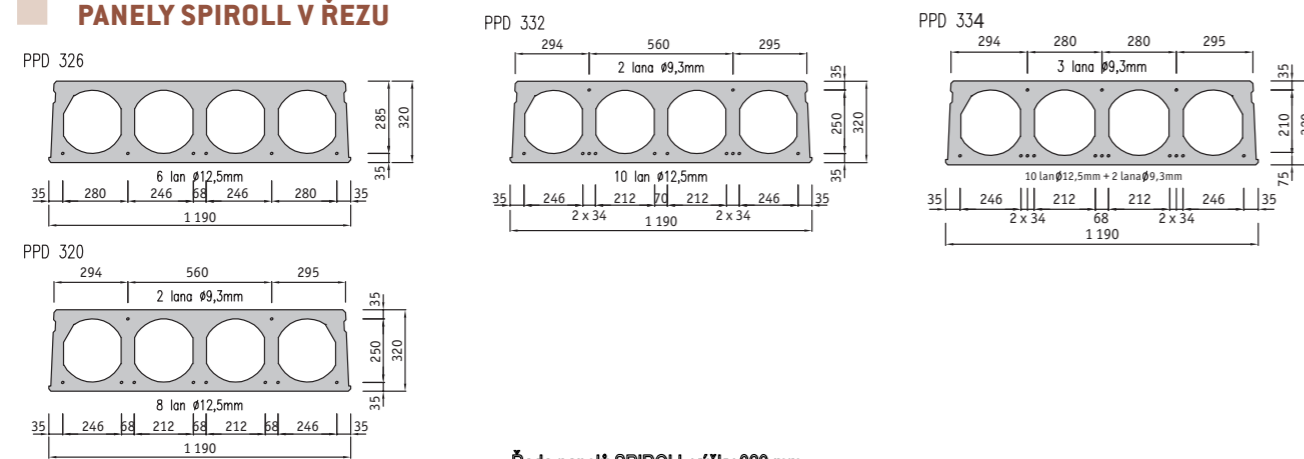
4.1.6 PŘEDPJATÉ STROPNÍ PANELE SPIROLL VÝŠKY 400 mm

TABULKA VÝROBNÍCH ROZMĚRŮ – SPIROLL H = 400 mm ZÁVOD KUŘIM

značka	počet lan (ks)/(Ø lana)	rozměry (mm)				stálé zatížení (kN/m ²)	hmotnost (kg/m ²)
		L _{min}	L _{max}	B	H		
PPD.../410	8/12,5 + 2/9,3	2 000	15 000	1 190	400	1,5	528
PPD.../412	10/12,5 + 2/9,3	2 000	16 500	1 190	400	1,5	528
PPD.../414	11/12,5 + 3/9,3	2 000	16 000	1 190	400	1,5	528
PPD.../416	13/12,5 + 3/9,3	2 000	16 000	1 190	400	1,5	528

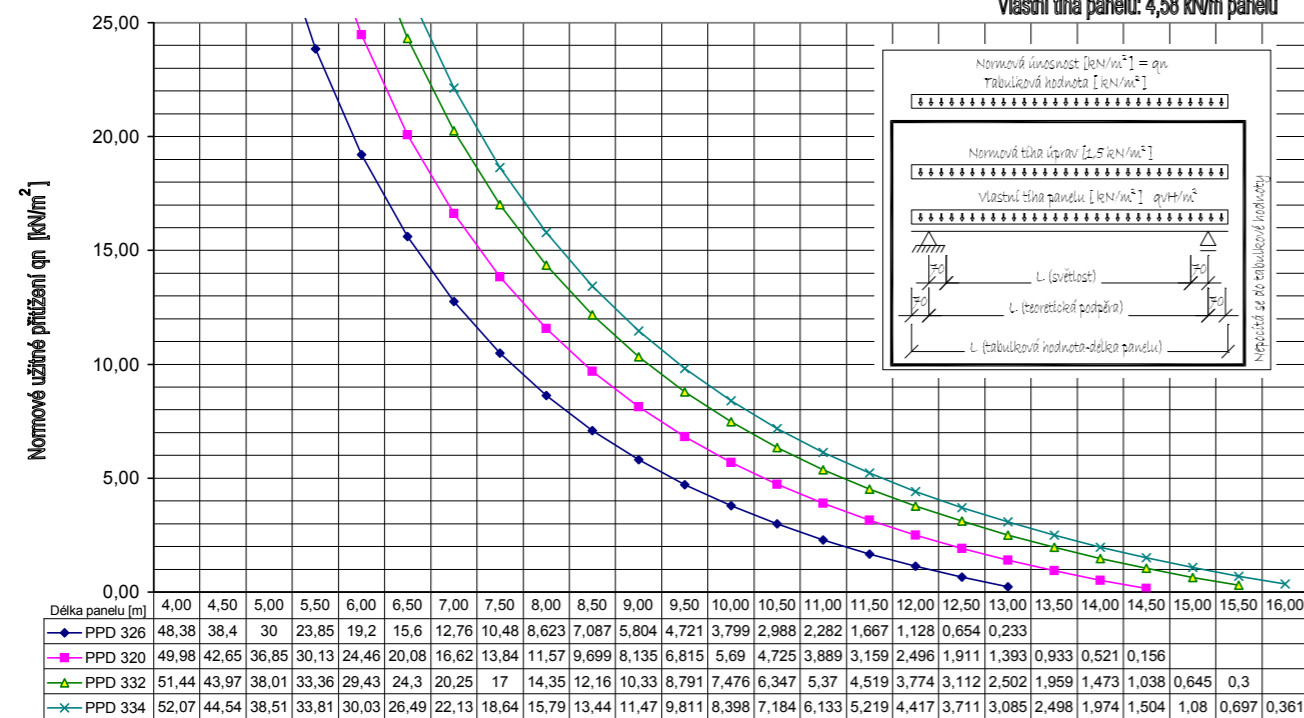
Pozn.: – v místě teček se udává délka panelu v cm, – panely se vyrábějí v kroku po 10 mm, – průměr lana se udává v mm

PANELE SPIROLL V ŘEZU



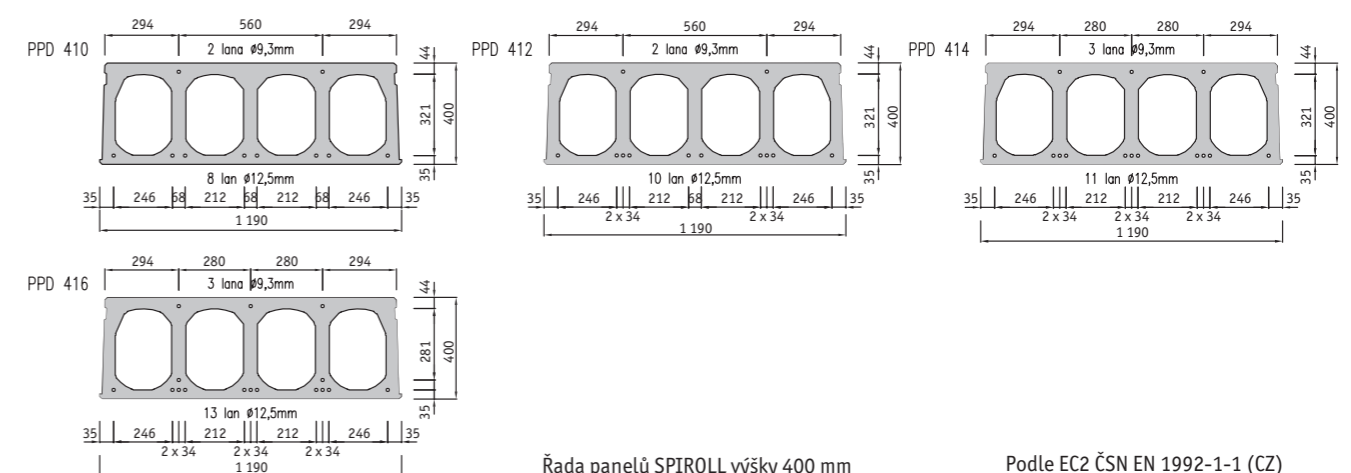
Řada panelů SPIROLL výšky 320 mm

Podle EC2 ČSN EN 1992-1-1 (CZ)
Vlastní tíha panelu: 4,58 kN/m panelu



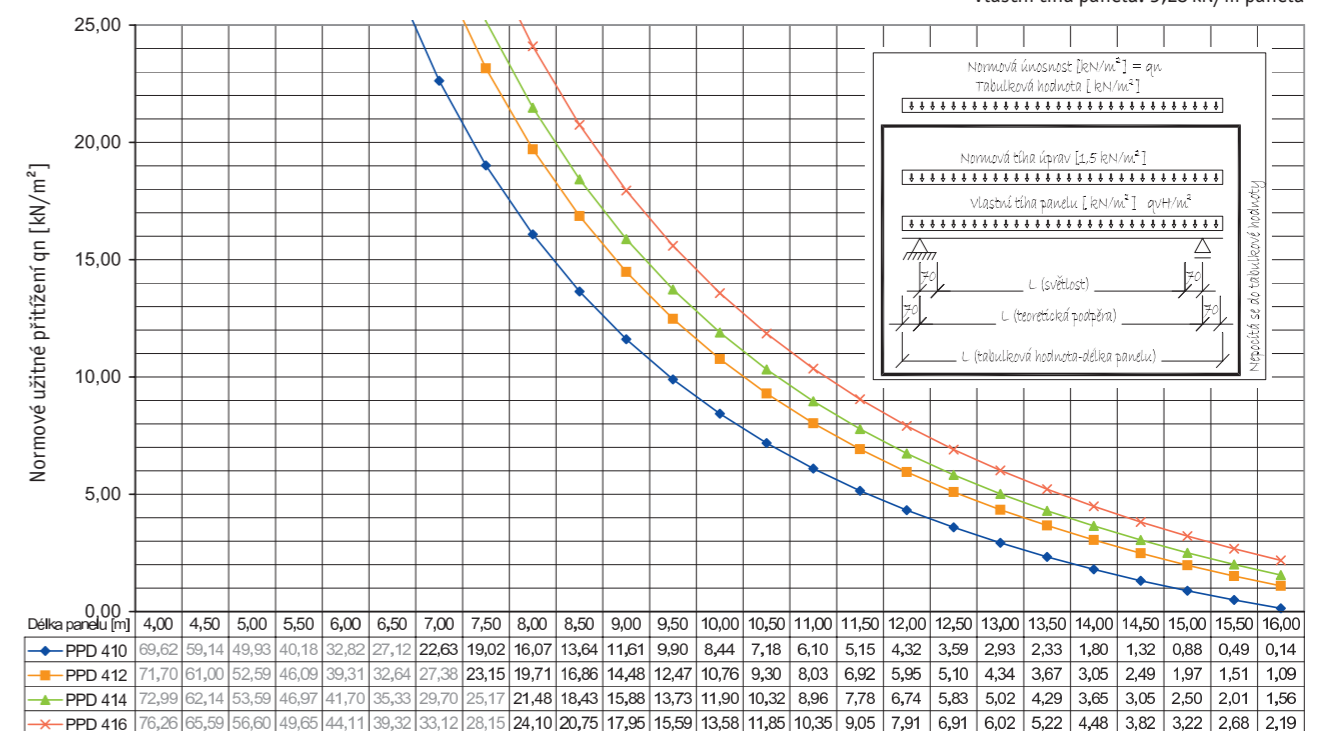
Hodnoty normové únosnosti [kN/m²]

PANELE SPIROLL V ŘEZU



Řada panelů SPIROLL výšky 400 mm

Podle EC2 ČSN EN 1992-1-1 (CZ)
Vlastní tíha panelu: 5,28 kN/m panelu



Hodnoty normové únosnosti [kN/m²]