

## 2. KRUHOVÉ NÁDRŽE



### 2.0.1 DN 1 200, 1 500, 2 000, 2 200, 2 500

#### POUŽITÍ

- nádrže na pitnou vodu (nutná aplikace vhodného nátěru)
- odlučovače ropných látek
- domovní čistírny odpadních vod
- nádrže pro akumulaci splaškových vod – žumpy
- mechanické a biologické čistírny odpadních vod
- zařízení pro využití dešťových vod
- čerpací stanice
- recirkulace vody mycích zařízení

#### VLASTNOSTI

- vnitřní průměr 1 200, 1 500, 2 000, 2 200 a 2 500 mm
- objem 0,77 m<sup>3</sup>, při použití skruží až cca 44 m<sup>3</sup>
- vodotěsný beton XA1, XF4, dle požadavků lze vyrobit segment i pro agresivní prostředí XA2 a XA3
- třída zatížení D400

#### DOPLŇKOVÉ VYBAVENÍ

- vytvoření a osazení prostupů dle přání zákazníka
- možnost rozdělení vnitřního prostoru příčkou
- atypické zákrytové desky lišící se počtem, umístěním, tvarem a velikostí vstupních otvorů
- oplikace různých nátěrů
- stupadla, žebříky
- elastomerové těsnění
- osazení technologie
- montáž prefabrikátu

#### VÝHODY

- rychlá montáž
- možnost výstavby i v nepříznivých klimatických podmínkách
- uložení do štěrkopískového lože, pouze v nepříznivých geologických podmínkách doporučujeme uložení na betonovou základovou desku
- pojištěné bez dodatečného obetonování a bez statického posouzení
- hloubka uložení bez statického posouzení až do 9 m
- bez dodatečné hydroizolace

#### MANIPULAČNÍ ÚCHYTÝ

##### DN 1 200

- dno: 3x závitové pouzdro RD 24
- skruž: 3x závitové pouzdro RD 24
- zákrytová deska: 3x úchyt s kulovou hlavou 6000-5-0075

##### DN 1 500

- dno: 3x závitové pouzdro Rd 30
- skruž: 2x úchyt s kulovou hlavou 5t
- zákrytová deska: 3x úchyt s kulovou hlavou 5t

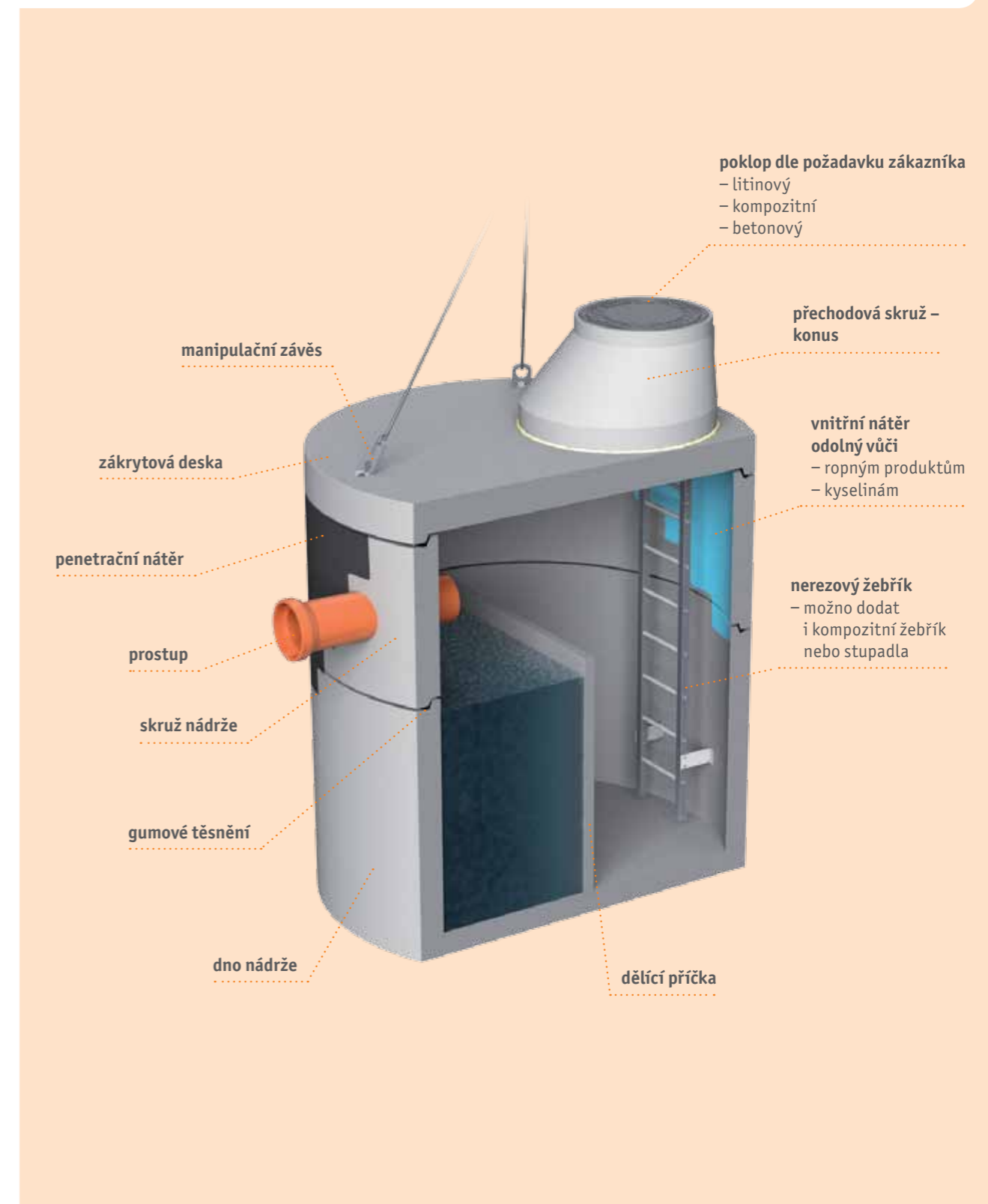
##### DN 2 000, 2 200, 2 500

- dno, skruž: 3x závitové pouzdro Rd 30
- zákrytová deska: 3x úchyt s kulovou hlavou 2,5t

Manipulační prostředky na požádání zapůjčíme.



## KRUHOVÉ NÁDRŽE



KRUHOVÉ  
NÁDRŽE

# KRUHOVÉ NÁDRŽE

## 2.0.2 DN 1 200

### ZÁKRYTOVÁ DESKA

značka	rozměry (mm)			hmotnost (kg)
	D	h	Wn(d)	
PNK-Q.1 120-63/17	1470	165	625	697

### SKRUŽ

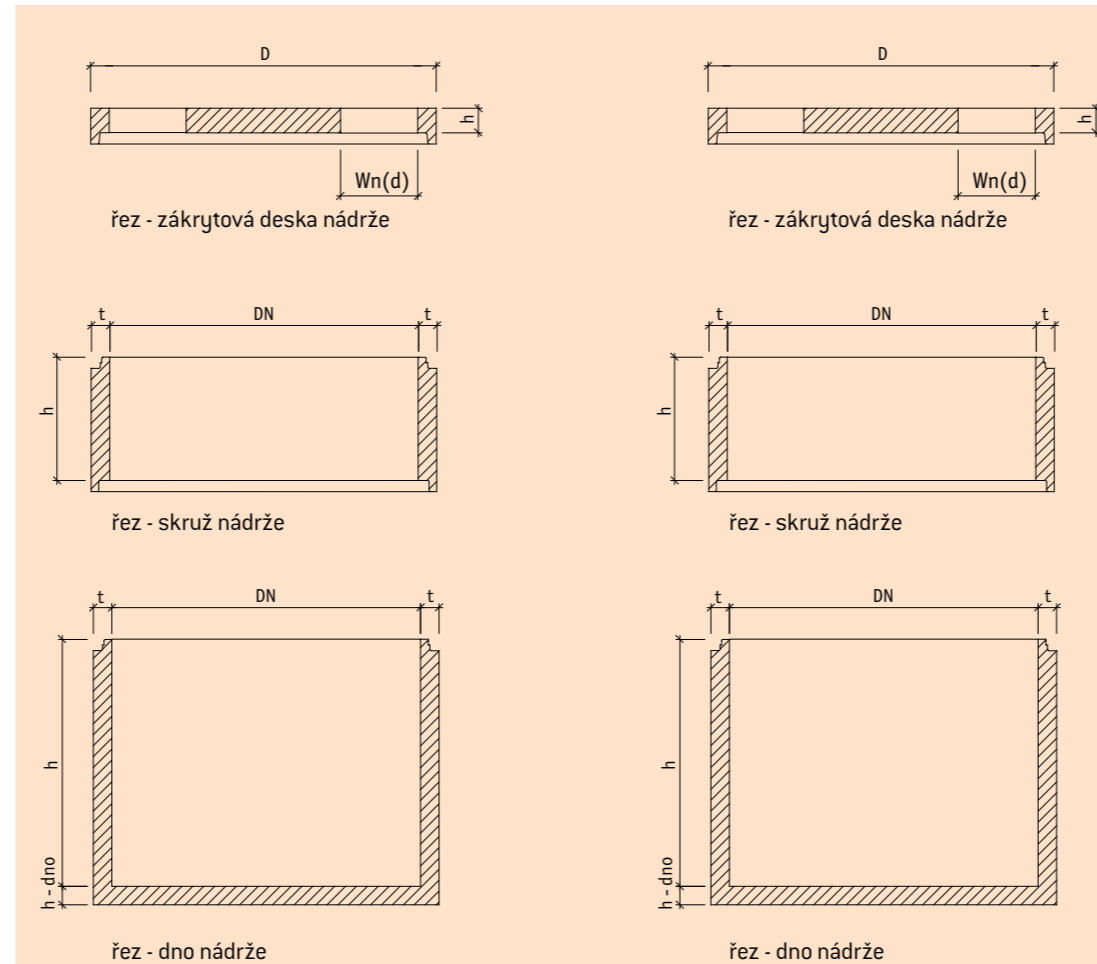
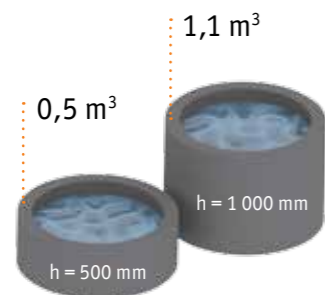
značka	rozměry (mm)			V (m <sup>3</sup> )	hmotnost (kg)
	DN	h	t		
PNK-Q.1 120/50 SKP	1200	500	135	0,56	665
PNK-Q.1 120/100 SKP		1000		1,13	1330

### DNO

značka	rozměry (mm)				V (m <sup>3</sup> )	hmotnost (kg)
	DN	h	h - dno	t		
PNK-Q.1 120/83 BZP	1200	830	250	135	0,93	2100

### TĚSNĚNÍ

Elastomerové těsnění obyčejné – OZ (obchodní zboží)



Všechny výkresy ve formátu .dwg jsou ke stažení po registraci na stránkách [www.prefa.cz](http://www.prefa.cz)

# KRUHOVÉ NÁDRŽE

## 2.0.3 DN 1 500

### ZÁKRYTOVÁ DESKA

značka	rozměry (mm)			hmotnost (kg)
	D	h	Wn(d)	
PNK-Q.1 150-63/17	1 800	165	1 x 625	1 118

### SKRUŽ

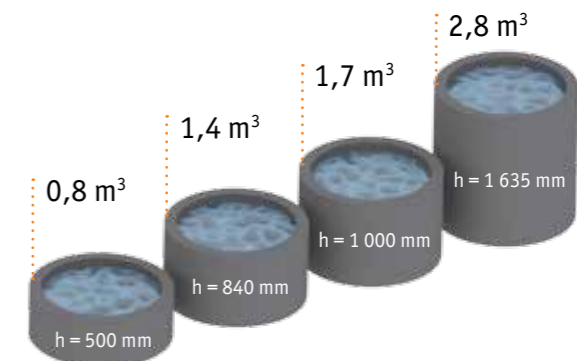
značka	rozměry (mm)			V (m <sup>3</sup> )	hmotnost (kg)
	DN	h	t		
PNK-Q.1 150/50 SKP	1 500	500	140	0,88	870
PNK-Q.1 150/100 SKP		1 000		1,76	1 740

### DNO

značka	rozměry (mm)				V (m <sup>3</sup> )	hmotnost (kg)
	DN	h	h - dno	t		
PNK-Q.1 150/84 BZP	1500	840	250	140	1,37	2 950
PNK-Q.1 150/164 BZP		1 635	250	150	2,78	4 580

### TĚSNĚNÍ

Elastomerové těsnění obyčejné – OZ (obchodní zboží)



Všechny výkresy ve formátu .dwg jsou ke stažení po registraci na stránkách [www.prefa.cz](http://www.prefa.cz)

# KRUHOVÉ NÁDRŽE

## 2.0.4 DN 2 000

### ZÁKRYTOVÁ DESKA

značka	rozměry (mm)			hmotnost (kg)
	D	h	Wn(d)	
PNK-Q.1 200/20 ZDP 1K 60	2 300	200	1 x 625	2 240
PNK-Q.1 200/20 ZDP 2K 60	2 300	200	2 x 625	2 070
PNK-Q.1 200/20 ZDP 2K 80	2 300	200	2 x 800	1 730
PNK-Q.1 200/20 ZDP 1K 100 typ Q.2	2 300	200	1 x 1 000	2 060
PNK-Q.1 200/25 ZDP 1K 100 typ Q.1	2 300	250	1 x 1 000	1 785

### SKRUŽ

značka	rozměry (mm)		V (m³)	hmotnost (kg)
	DN	h		
PNK-Q.1 200/50 SKP	2 000	500	1,570	1 270
PNK-Q.1 200/100 SKP	2 000	1 000	3,140	2 540
PNK-Q.1 200/150 SKP	2 000	1 500	4,712	3 800
PNK-Q.1 200/175 SKP	2 000	1 750	5,498	4 430
PNK-Q.1 200/200 SKP	2 000	2 000	6,283	5 070
PNK-Q.1 200/241 SKP	2 000	2 410	7,571	6 105

### DNO

značka	rozměry (mm)			hmotnost (kg)
	D	h	V (m³)	
PNK-Q.1 200/150 BZP	2 000	1 500	4,712	5 350
PNK-Q.1 200/175 BZP	2 000	1 750	5,498	5 990
PNK-Q.1 200/200 BZP	2 000	2 000	6,283	6 500
PNK-Q.1 200/250 BZP	2 000	2 500	7,850	7 770

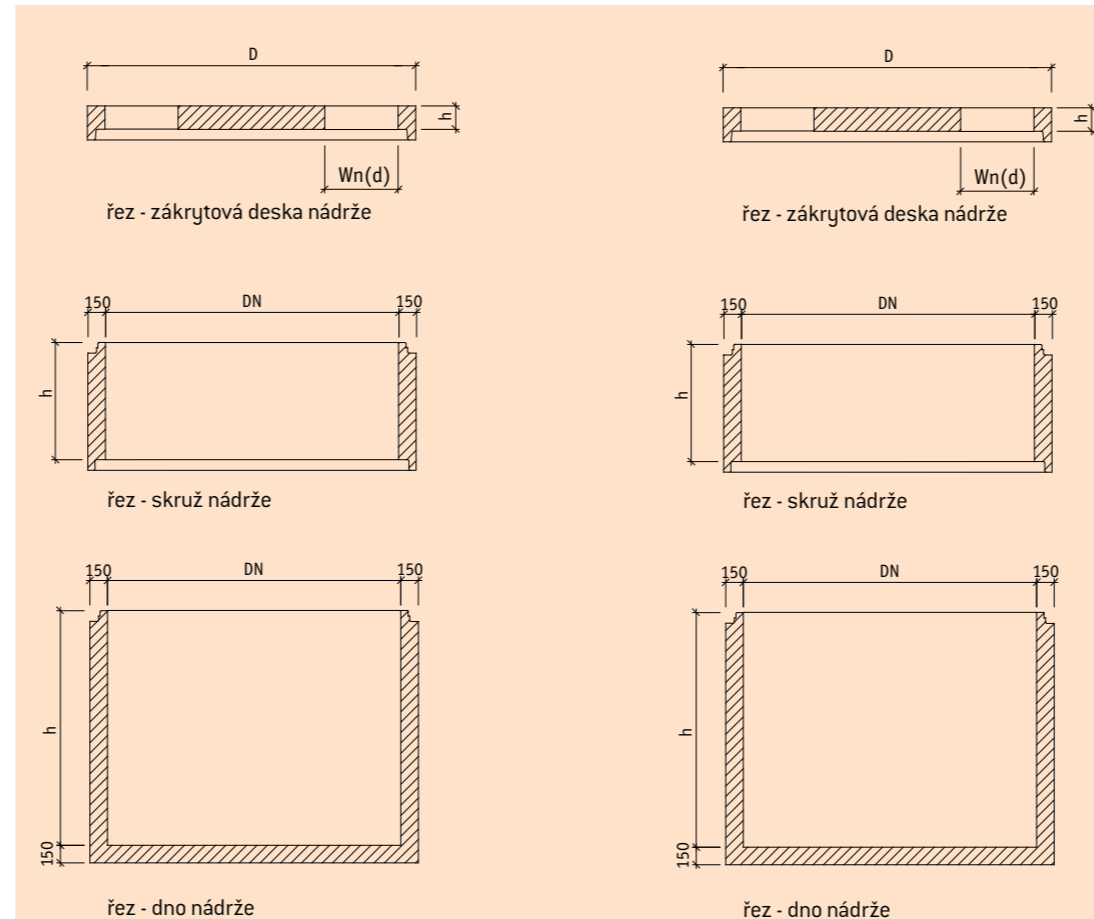
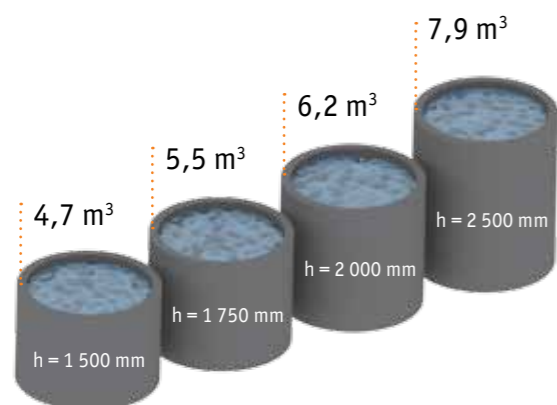
### DĚLÍČÍ STĚNA

značka	rozměry (mm)			hmotnost (kg)
	l	h	t	
PNK 198/8/145 DS	1 980	1 450	80	575
PNK 198/8/170 DS	1 980	1 700	80	675
PNK 198/8/195 DS	1 980	1 950	80	800
PNK 198/8/245 DS	1 980	2 450	80	990

### TĚSNĚNÍ

Elastomerové těsnění obyčejné DN 2 000 – OZ (obchodní zboží)

Elastomerové těsnění samomazné DN 2 000 – OZ (obchodní zboží)



Všechny výkresy ve formátu .dwg jsou ke stažení po registraci na stránkách [www.prefa.cz](http://www.prefa.cz)

# KRUHOVÉ NÁDRŽE

## 2.0.5 DN 2 200

### ZÁKRYTOVÁ DESKA

značka	rozměry (mm)			hmotnost (kg)
	D	h	Wn(d)	
PNK-Q.1 220/20 ZDP 1K60	2500	200	1x625	2440
PNK-Q.1 220/20 ZDP 2K60	2500	200	2x625	2300
PNK-Q.1 220/20 ZDP 2K80	2500	200	2x800	2075
PNK-Q.1 220/25 ZDP 1K 100 DIN 2	2500	200	1x1000	2190
PNK-Q.1 220/20 ZDP 1K 100 DIN 1	2500	250	1x1000	1895

### SKRUŽ

značka	rozměry (mm)		V (m³)	hmotnost (kg)
	DN	h		
PNK-Q.1 220/50 SKP	2200	500	1,901	1380
PNK-Q.1 220/100 SKP	2200	1000	3,801	2760
PNK-Q.1 220/150 SKP	2200	1500	5,702	4150
PNK-Q.1 220/175 SKP	2200	1750	6,652	4840
PNK-Q.1 220/200 SKP	2200	2000	7,603	5530
PNK-Q.1 220/241 SKP	2200	2410	9,161	6670

### DNO

značka	rozměry (mm)			hmotnost (kg)
	D	h	V (m³)	
PNK-Q.1 220/150 BZP	2200	1500	4,712	5350
PNK-Q.1 220/175 BZP	2200	1750	6,652	6680
PNK-Q.1 220/200 BZP	2200	2000	7,603	7370
PNK-Q.1 220/250 BZP	2200	2500	9,503	8760

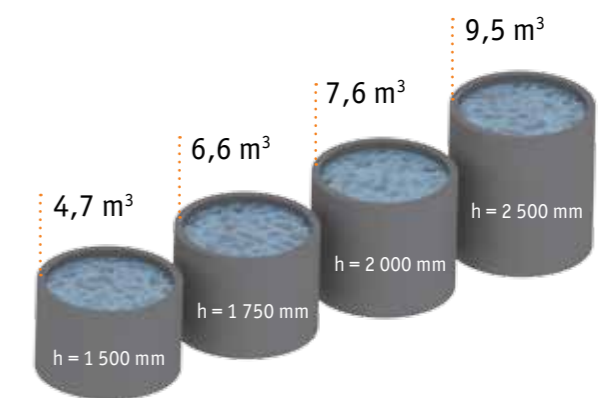
### DĚLÍČÍ STĚNA

značka	rozměry (mm)			hmotnost (kg)
	l	h	t	
PNK 216/8/145 DS	2160	1450	80	620
PNK 216/8/170 DS	2160	1700	80	730
PNK 216/8/195 DS	2160	1950	80	840
PNK 216/8/245 DS	2160	2450	80	1050

### TĚSNĚNÍ

Elastomerové těsnění obyčejné DN 2 200 – OZ (obchodní zboží)

Elastomerové těsnění samomazné DN 2 200 – OZ (obchodní zboží)



Všechny výkresy ve formátu .dwg jsou ke stažení po registraci na stránkách [www.prefa.cz](http://www.prefa.cz)

# KRUHOVÉ NÁDRŽE

## 2.0.6 DN 2 500

### ZÁKRYTOVÁ DESKA

značka	rozměry (mm)			hmotnost (kg)
	D	h	Wn(d)	
PNK-Q.1 250/20 ZDP 1K 60	2 800	200	1 x 625	3 355
PNK-Q.1 250/20 ZDP 2K 60	2 800	200	2 x 625	3 185
PNK-Q.1 250/20 ZDP 3K 60	2 800	200	3 x 625	3 018
PNK-Q.1 250/20 ZDP 1K 100 typ Q.2	2 800	200	1 x 1 000	3 285
PNK-Q.1 250/25 ZDP 1K 100 typ Q.1	2 800	250	1 x 1 000	2 650
PNK-Q.1 250/25 ZDP 2K 100 typ Q.1	2 800	250	2 x 1 000	2 255

### SKRUŽ

značka	rozměry (mm)		V (m³)	hmotnost (kg)
	DN	h		
PNK-Q.1 250/50 SKP	2 500	500	2,454	1 840
PNK-Q.1 250/100 SKP	2 500	1 000	4,909	3 400
PNK-Q.1 250/150 SKP	2 500	1 500	7,363	4 680
PNK-Q.1 250/175 SKP	2 500	1 750	8,590	5 460
PNK-Q.1 250/200 SKP	2 500	2 000	9,817	6 530
PNK-Q.1 250/241 SKP	2 500	2 410	11,820	7 790

### DNO

značka	rozměry (mm)		V (m³)	hmotnost (kg)
	DN	h		
PNK-Q.1 250/150 BZP	2 500	1 500	7,363	6 990
PNK-Q.1 250/175 BZP	2 500	1 750	8,590	7 770
PNK-Q.1 250/200 BZP	2 500	2 000	9,817	8 550
PNK-Q.1 250/250 BZP	2 500	2 500	12,272	10 110

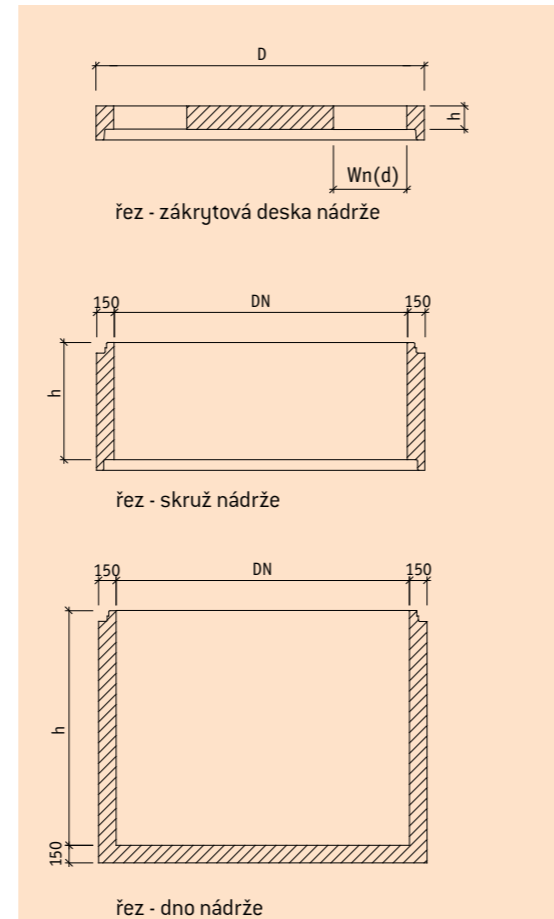
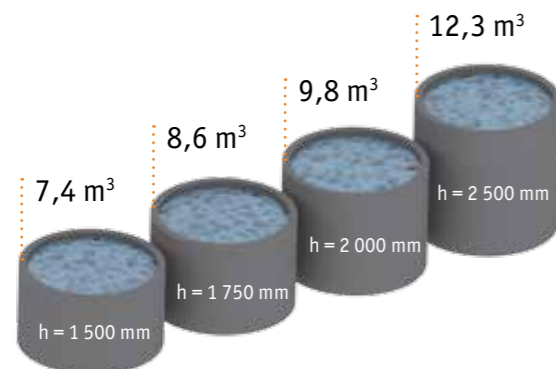
### DĚLÍČÍ STĚNA

značka	rozměry (mm)			hmotnost (kg)
	l	h	t	
PNK 243/8/145 DS	2 430	1 450	80	705
PNK 243/8/170 DS	2 430	1 700	80	827
PNK 243/8/195 DS	2 430	1 950	80	972
PNK 243/8/245 DS	2 430	2 450	80	1 215

### TĚSNĚNÍ

Elastomerové těsnění obyčejné DN 2 500

Elastomerové těsnění samomazné DN 2 500



Všechny výkresy ve formátu .dwg jsou ke stažení po registraci na stránkách [www.prefa.cz](http://www.prefa.cz)

# KRUHOVÉ NÁDRŽE

## 2.0.7 MONTÁŽNÍ NÁVOD PRO KRUHOVÉ NÁDRŽE

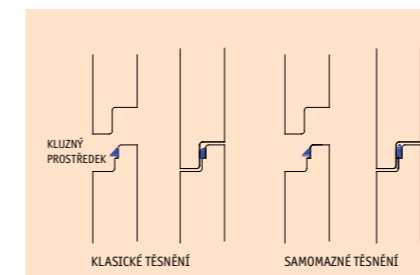
### KRUHOVÉ NÁDRŽE SE MOHOU SKLÁDAT ZE TŘÍ PREFABRIKOVANÝCH DÍLŮ

- prefabrikované dno
- prefabrikovaná skruž (nebo několik skruží)
- zákrytová popř. přechodová deska

Všechny díly prefabrikovaných nádrží jsou z důvodu jednoduché a snadné manipulace osazeny závitovými úchyty nebo úchyty s kulovou hlavou. Tyto úchyty slouží k osazení manipulačních prostředků, které společnost Prefa Brno a.s. nabízí k zapůjčení po dobu montáže. Montáž pouze pomocí zapatkovaného jeřábu.

### PREFABRIKOVANÉ DNO

- podloží musí být znižované do roviny
- na podloží se zhotoví železobetonová podkladní deska z betonu třídy min. C20/25
- dno nádrže se ukládá na čerstvý cementový potěr třídy C8/10, který vyrovná drobné nerovnosti
- po uložení se překontroluje rovinatost



### PREFABRIKOVANÁ SKRUŽ (NEBO NĚKOLIK SKRUŽÍ)

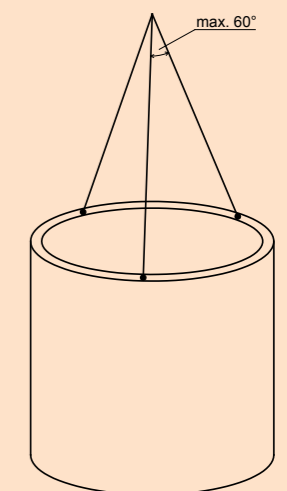
- horní část dřívku se očistí od nečistot
- natáhne se těsnění – používají se dva typy pryžového těsnění: klasické těsnění (např. DS TOK – Ring GRS 26) a samomazné těsnění (např. DS SD Victory)
- klasické těsnění – dřív i hrdlo se rovnoměrně namažou kluzným prostředkem nedegradujícím těsnění (např. DS-Gleitmittel)
- samomazné těsnění – hrdlo ani dřív se nesmí namazat žádným kluzným prostředkem (rozdílné pnutí těsnění po obvodu dřívku se vyrovná jeho popotážením)
- v případě opětovné montáže se musí dbát na to, aby samomazná manžeta byla ve výchozí pozici

### ZÁKRYTOVÁ POPŘ. PŘECHODOVÁ DESKA

- usadíme stejným způsobem jako skruž
- horní prvek se rovnoměrně nasadí na spodní prvek
- zkontroluje se dosednutí prvků a rovnoměrnost spáry po obvodu
- uzavřeme poklopem

### DĚLKY LAN

TYP	minimální délka lana (m)
DN 1200	1,2
DN 1500	1,5
DN 2000	2,0
DN 2200	2,2
DN 2500	2,5



# KRUHOVÉ NÁDRŽE

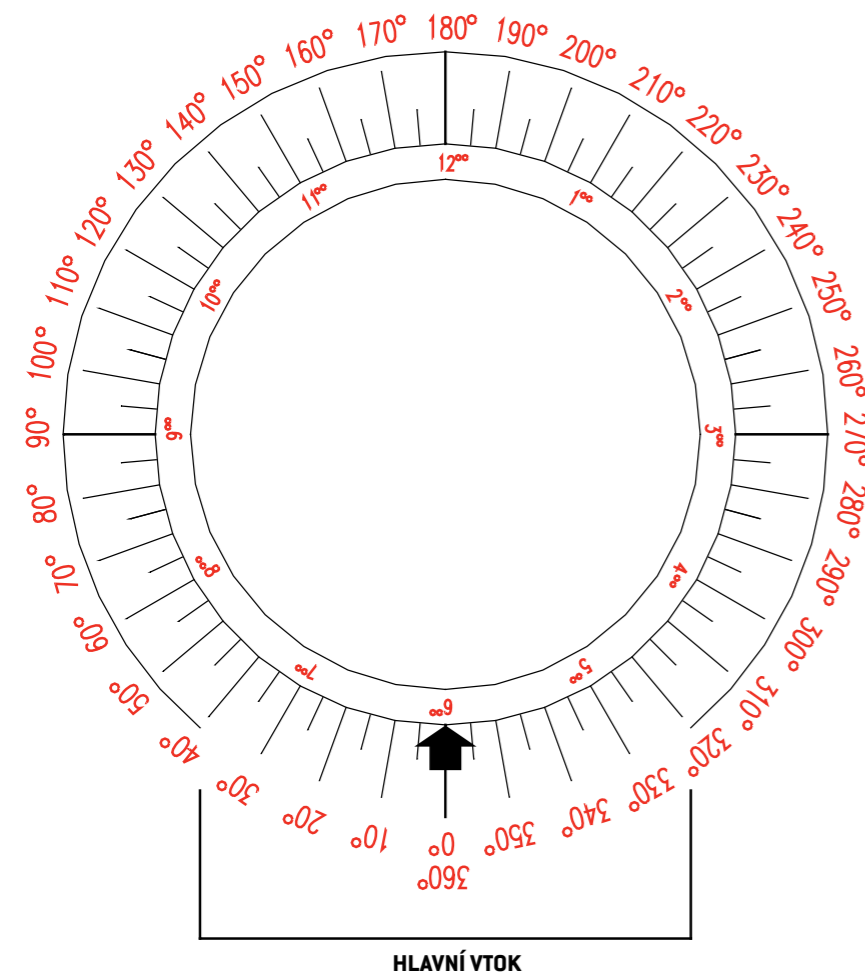
## 2.0.8 OBJEDNACÍ LIST KRUHOVÝCH NÁDRŽÍ

OBJEDNATEL:	
ZE DNE:	
PŘÍLOHA K OBJEDNÁVCE Č.:	

### POLOHA A PRŮMĚR OTVORŮ

(orientaci vyznačte na obrázku (šipka do nádrže – vtok, šipka z nádrže – výtok))

	Otvor č. 1 Hlavní vtok	Otvor č. 2	Otvor č. 3	Otvor č. 4	Otvor č. 5	Otvor č. 6
DN otvorů						
Materiál trub vtoků a spojů: (PVC, HOBS, keramika apod.)						
Výška H (mm) na střed otvoru: (měřítko od vnitřní úrovně dna)						



### POŽADOVANÝ VNITŘNÍ PRŮMĚR SESTAVY NÁDRŽE DN (označte křížkem)

- DN 1 200     DN 1 500  
 DN 2 000     DN 2 200  
 DN 2 500

### AGRESIVITA (označte křížkem)

sestava nádrže bude užitá v prostředí ČSN EN 206-1

- slabě agresivní chem. prostředí XA1  
 středně agresivní chem. prostředí XA2  
 silně agresivní chem. prostředí XA3

### POŽADOVANÉ DOPLŇKOVÉ VYSTROJENÍ (označte křížkem) za příplatek

- osazení přechodových vložek do otvorů  
 osazení stupadly (ocelová kramlová s PE povlakem označte v obrázku jejich umístění)  
 osazení žebříkem (z kompozitního materiálu, při vícedílné sestavě možno přiložit k dodávce)  
 rozdělení nádrže příčkou (nutno zakreslit požadované umístění příčky do obrázku. Rozměry příčky, umístění a tvar otvorů doložte samostatnou dokumentací)

### DODATEČNÝ OCHRANNÝ NÁTĚR (označte křížkem)

pro silně agresivní chemické prostředí XA3

- provedení vnitřního ochranného nátěru  
 provedení vnějšího ochranného nátěru

### ZÁKRYTOVÁ DESKA (označte křížkem)

standardně vyráběná s otvory

- 1 x kruhový 600 mm  
 2 x kruhový 600 mm  
 3 x kruhový 600 mm  
 1 x kruhový 1 000 mm  
 1 x čtvercový 600/600 mm  
 2 x čtvercový 600/600 mm (Jiné umístění nebo velikost a tvar otvorů doložte samostatnou dokumentací.)

## OBJEDNACÍ LIST KRUHOVÉ NÁDRŽE

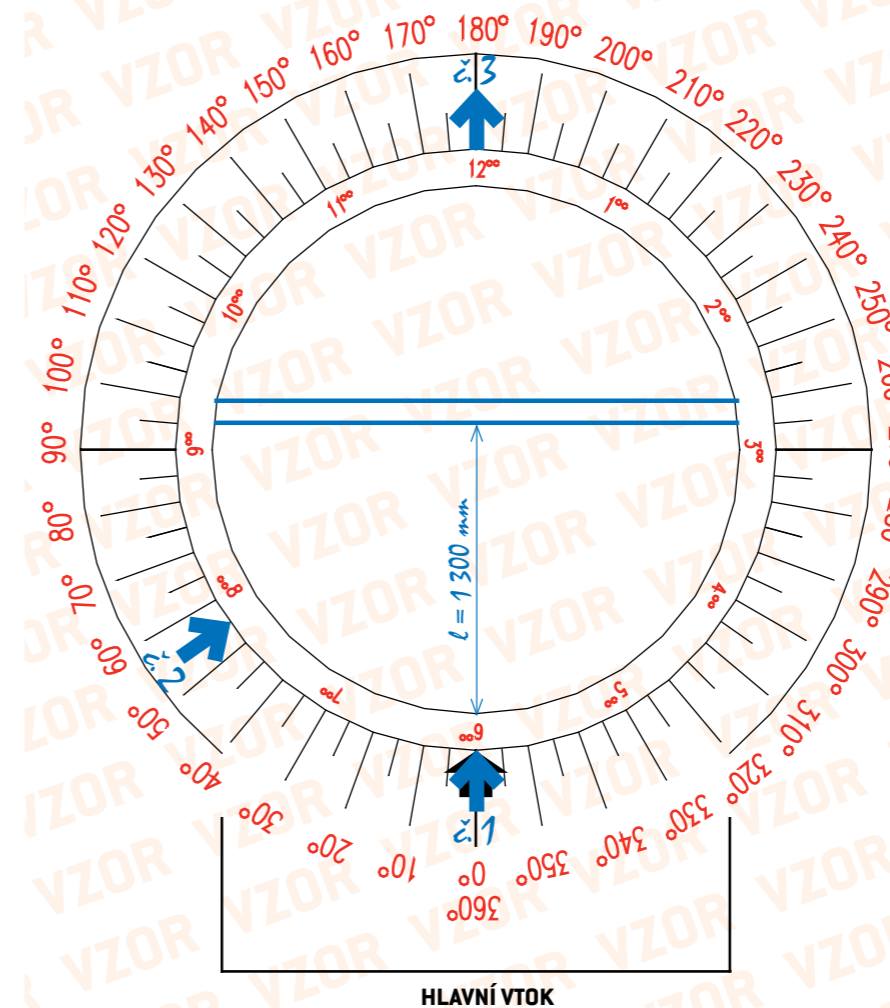
příloha k objednávce č.: **94563216**

OBJEDNATEL:	Jaromír Novák
ZE DNE:	1. listopadu 2009

### POLOHA A PRŮMĚR OTVORŮ

(orientaci vyznačte na obrázku (šipka do nádrže – vtok, šipka z nádrže – výtok))

	Otvor č. 1 Hlavní vtok	Otvor č. 2	Otvor č. 3	Otvor č. 4	Otvor č. 5	Otvor č. 6
DN otvorů	200	100	200			
Materiál trub vtoků a spojů: (PVC, HOBS, keramika apod.)	keram	PVC	keram			
Výška H (mm) na střed otvoru: (měřítko od vnitřní úrovně dna)	1 200	1 000	800			



### POŽADOVANÝ VNITŘNÍ PRŮMĚR SESTAVY NÁDRŽE DN (označte křížkem)

- DN 1 200     DN 1 500  
 DN 2 000     DN 2 200  
 DN 2 500

### AGRESIVITA (označte křížkem)

sestava nádrže bude užitá v prostředí ČSN EN 206-1

- slabě agresivní chem. prostředí XA1  
 středně agresivní chem. prostředí XA2  
 silně agresivní chem. prostředí XA3

### POŽADOVANÉ DOPLŇKOVÉ VYSTROJENÍ (označte křížkem) za příplatek

- osazení přechodových vložek do otvorů  
 osazení stupadly (ocelová kramlová s PE povlakem označte v obrázku jejich umístění)  
 osazení žebříkem (z kompozitního materiálu, při vícedílné sestavě možno přiložit k dodávce)  
 rozdělení nádrže příčkou (nutno zakreslit požadované umístění příčky do obrázku. Rozměry příčky, umístění a tvar otvorů doložte samostatnou dokumentací)

### DODATEČNÝ OCHRANNÝ NÁTĚR (označte křížkem)

pro silně agresivní chemické prostředí XA3

- provedení vnitřního ochranného nátěru  
 provedení vnějšího ochranného nátěru

### ZÁKRYTOVÁ DESKA (označte křížkem)

standardně vyráběná s otvory

- 1 x kruhový 600 mm  
 2 x kruhový 600 mm  
 3 x kruhový 600 mm  
 1 x kruhový 1 000 mm  
 1 x čtvercový 600/600 mm  
 2 x čtvercový 600/600 mm (Jiné umístění nebo velikost a tvar otvorů doložte samostatnou dokumentací.)