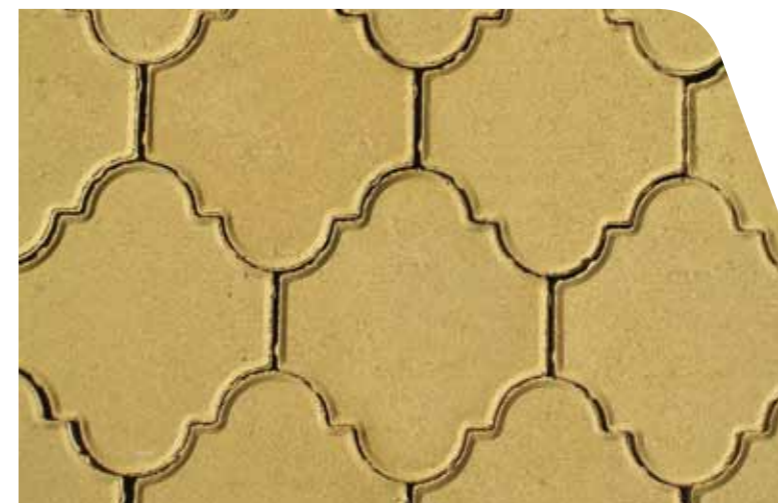
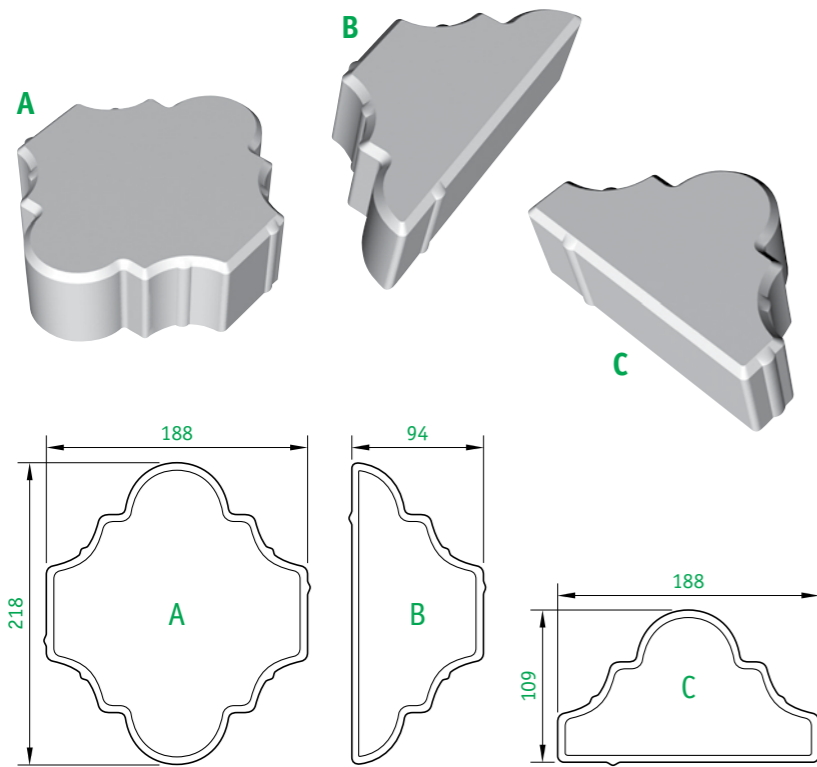


KOMUNIKACE A DROBNÝ STAVEBNÍ MATERIÁL

2.1 DLAŽBA

2.1.8 Zámková dlažba BAROKO®



název	značka	sklad. rozměry [mm]			ks/m ²	m ² na paletě	značka	barevné provedení		
		L	B	H				zákl.	lux	melír
zámková dlažba BAROKO®										
Baroko® A	BAR 22/19/6	220	190							
Baroko® B	BAR 22/9/6	220	96	60	37	8,2	Božice	✓		
Baroko® C	BAR 19/11/6	200	111							

Poznámka: Výroba pouze nad 100 m².

barvy základní

